

单通道热工表

WPEW 系列

基本性能

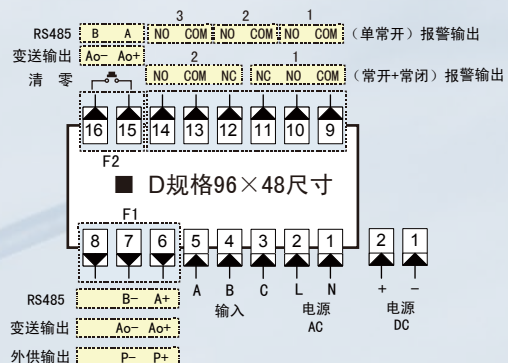
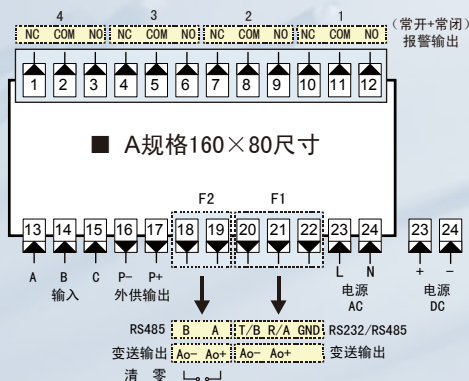
- 0.05级精度，测控速度每秒10次~400次可设置。
- 显示范围-99999~99999。
- 模拟量万能输入，通过设置选择。
- 可选配1~4点报警输出。包括测量值上限、测量值下限、偏差上限、偏差下限、偏差绝对值上限、偏差绝对值下限、故障报警七种基本报警方式与四种待机报警方式。（待机报警方式：指仪表上电时测量值处于输出区间时不报警，当测量值进入不输出区间后建立待机条件，此后正常报警）。
- 标准化程度提高，功能丰富。包括：输入信号故障处理，测量值清零，峰值、谷值获取，10段折线修正等功能。
- 可选配变送、通讯。

选型说明

型号代码	技术规格	
WPEW-	0.05级测量精度，测控速度10次/秒~400次/秒可设	
外形尺寸	A	160×80×125 mm 横式 开孔尺寸：152×76 (注①)
	D	96×48×82 mm 横式 开孔尺寸：92×45 (注②)
面板规格	单6位LED显示	
报警 (选件) (250V AC/3A, 阻性负载)	A	A1~A4 1~4点报警继电器输出，均为常开+常闭双触点
		01~04 报警为OC门输出 (电压应小于40V DC, 电流应小于20mA)
	D	A1~A2 1~2点报警继电器输出，均为常开+常闭双触点
		A3 3点报警继电器输出，均为单常开触点
01~03 报警为OC门输出 (电压应小于40V DC, 电流应小于20mA)		
接点输入 (选件)	K	1点外部开关量输入，用于清零
变送 (选件) (分辨率：1/3000；负载能力：600Ω) (适用于测控速度200次/秒以下的变送速度)	M1	电流输出 (4~20) mA、(0~20) mA、(0~10) mA
	M2	电压输出 (0~5) V、(1~5) V
	M3	电压输出 (0~10) V
	M4	电压输出 (-5V~+5V)
	M5	电压输出 (-10V~+10V)
快速变送 (选件)	F	适用于测控速度200次/秒及以上的变送速度
外供电源 (选件)	P1	24V±5% 50mA以下
	P2	12V±5% 50mA以下
	P3	10V±5% 50mA以下
通讯 (选件) (通过仪表参数可选：Modbus-RTU或TC-ASCII通讯协议)	R1	RS232接口 (仅限A尺寸)
	R2	RS485接口
电源规格	V0	100~240V AC 50/60 Hz
	V1	10~24V AC 50/60 Hz; 10~24V DC

注①：A尺寸仪表选择1点开关量输入时，仪表的变送输出和通讯功能只能二选一。
 注②：D尺寸仪表选择外供电源时，仪表的1点开关量输入、变送输出和通讯功能只能三选一；
 选择1点开关量输入时，仪表的外供输出、变送输出和通讯功能只能三选一。

端子图



外观

■ A规格160×80面板



■ D规格96×48面板

