

MP-TY 系列

产品特点

- MP-TY系列为通用型压力变送器，外壳和接口均为不锈钢材质，多种安装方式和电气连接
- 压力敏感核心采用了高性能的硅压阻式压力充油芯体
- 电流、电压、RS485等多种输出方式，可直接与PLC、DCS系统或数显仪表连接
- 可选LED或LCD现场数字显示
- 广泛应用于工业过程控制、机械设备、液压、气动、环保、能源和水处理等行业



通用型压力变送器

选型说明

内容	代码及说明	
	MP-TY	通用型压力变送器
压力形式	-G	表压
	-A	绝压
输出信号	L420	4-20mA
	V15	1-5V
	V05	0-5V
	R	RS485
	Y	用户定义
电气连接	J1	直接引线(线长500mm)
	J2	赫斯曼接头
	J3	航空接头
安装方式	M1	M20X1.5
	M2	G1/2
	Y	用户定义
附加功能		无附加功能
	B	本安防爆Exia II CT4
	Z	抗振动要求
	G	抗冲击要求
	X	数字显示
	Y	用户定义
压力量程	(0-xMPa)	-100kPa~0~10kPa...100MPa

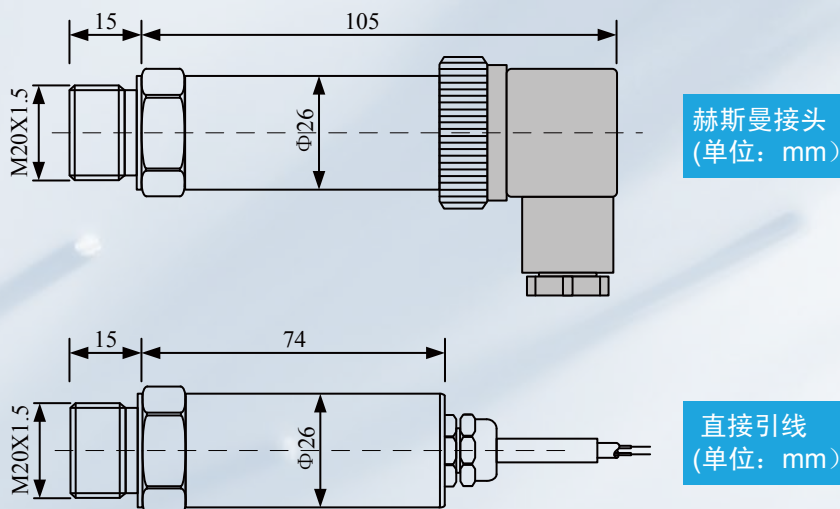
选型示例

- 示例1: 量程: 表压0~1.6MPa, 输出信号: 4-20mA, 赫斯曼接头, M20X1.5螺纹安装, 带LED显示
型号: MP-TY-GL420J2M1X(0-1.6MPa)
- 示例2: 量程: 表压-100kPa~0~100kPa, 输出信号: 4-20mA, 直接引线, G1/2螺纹安装
型号: MP-TY-GL420J1M2(-100kPa~0~100kPa)

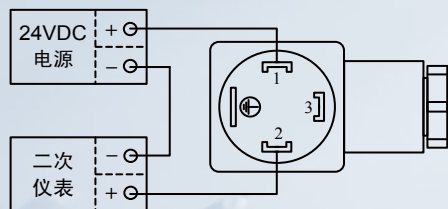
性能参数

量程	-0.1MPa~0~100MPa内量程，最小量程10kPa
综合精度	±0.25F.S, ±0.5F.S
介质温度	-20℃~80℃
环境温度	-10℃~60℃
供电电源	DC 24V
输出信号	4-20mA、1-5V、0-5V、RS485
长期稳定性	≤±0.2F.S/年
零点温度漂移	≤±0.03F.S/℃
灵敏度温度漂移	≤±0.03F.S/℃
压力方式	表压、绝压
过载压力	2倍量程
电气连接	直接引线、赫斯曼接头或航空插头
材质	全不锈钢结构
防护等级	IP54

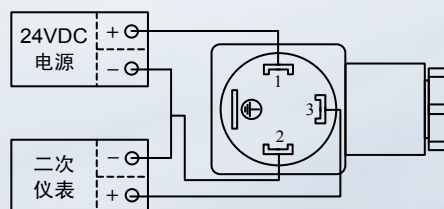
外形尺寸（典型结构）



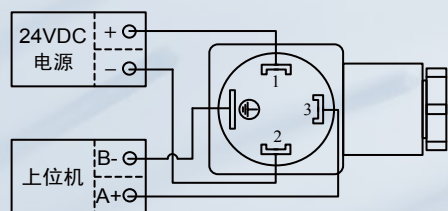
电气连接



二线制4-20mA输出



电压输出



RS485输出