

力值显示控制仪 WPB6 (F) 系列

使用说明

使用本产品前请认真阅读本说明书，在理解内容的基础上正确使用并妥善保存，以便需要时参考。

安全须知

警告



- ◆ 请务必遵守下述各条及本说明书所记载的注意事项，如果不遵守注意事项进行使用，有导致重大伤害或事故的危險。
- ◆ 如果本产品的故障或异常可能导致系统重大事故の場合，请在外部设置适当的保护电路。
- ◆ 请勿在本产品所记载的规格范围之外使用。否则可能导致触电、火灾、故障。
- ◆ 请勿使用在易燃、易爆气体的场所。
- ◆ 请勿触摸电源端子等高压部位。否则有触电的危險。
- ◆ 请勿拆卸以及改造本产品。否则可能导致触电、火灾、故障。

注意

- ◆ 请不要使用在原子能设备以及生命相关的医疗器械等设备上。
- ◆ 本产品的所有输入输出信号线，为了防止浪涌发生，请设置适当的浪涌抑制电路。
- ◆ 本产品的安装形式为盘式安装，为了避免用户接近电源端子等高压部分，请在最终产品上采取必要措施。
- ◆ 为了防止仪表损坏和防止机器故障，请在与本仪表接续的电源线或大电流容量的输入输出线上，安装适当容量的保险丝等安全断路器保护仪表。
- ◆ 请不要将金属片或导线碎屑混入本产品中，否则可能导致触电、火灾、故障。
- ◆ 请确实地拧紧端子螺丝，如果不完全拧紧，可能导致触电、火灾。
- ◆ 请务必在切断电源后再进行清洁。
- ◆ 清洁时，请用干的软布擦去本产品的污垢。请不要使用吸湿剂。否则可能导致变形、变色。
- ◆ 请不要使用硬物擦蹭或敲打显示部分。
- ◆ 本产品的安装、调试、维护应由具备资质的工程技术人员进行。

使用之前

- ◆ 为了长期安全地使用本产品，定期维修是必要的。本产品的某些部件有的受寿命限制，有的因常年使用性能会发生变化。
- ◆ 本说明书如有变动，恕不通知，随时更新，查阅时请以最新版本为准。如有疑问，请与本公司联系。
- ◆ 本公司不承担除产品本身以外的任何直接或间接损失。

1. 安装

警告



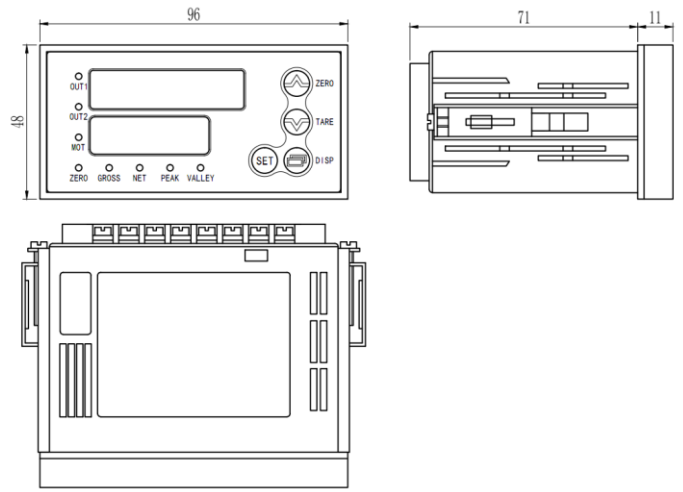
为了防止触电和防止机器故障，请务必在切断电源后，再进行本机器的安装、拆卸。

1.1 安装的注意事项

- 请在以下环境条件的范围内使用本仪表：
 - 环境温度：-10~50℃，避免阳光直射
 - 环境湿度：35~85%RH，无凝露（绝对湿度：MAX. W. C 29.3 g/m³ dry air at 101.3kPa）
 - 设置环境条件：室内使用，高度<2000m
- 请避免安装在以下场所：
 - 因温度变化剧烈，有可能结露的场所
 - 产生腐蚀性气体、可燃性气体的场所
 - 直接振动或者有可能冲击本产品的场所
 - 尘埃、盐分、金属粉末多的场所
 - 杂波干扰大、容易发生静电、磁场、噪声的场所
 - 空调或暖气的气流直接吹到的场所
 - 阳光直接照射的场所
 - 由于热辐射等有可能产生热积累的场所
- 进行安装の場合，请考虑以下几点：
 - 为了不妨碍散热，请勿堵塞本产品的周围，不要堵塞通风口，留够充分的通风空间。
 - 考虑到配线、保养，请确保仪表的上下方有 50mm 以上的空间。
 - 请避免安装在发热量大的仪表（加热器、变压器、半导体操作器、大功率电阻）的正上方。
 - 周围温度为 50℃ 以上时，请用强制风扇或冷却机等冷却，但是，不要让冷却空气直接吹到本仪表。
 - 为了提高耐噪声性能和安全性，请尽量远离高压机器、动力线、动力机器进行安装。

1.2 外形尺寸

以下标注的尺寸单位均为 mm（毫米）



1.3 安装方式

■ 安装到盘面

1. 在盘面开安装孔。
2. 将本仪表从盘面前面插入。
3. 使用仪表附带的安装支架，将本仪表固定在安装盘面上，以适当的扭矩拧紧安装螺丝固定仪表。

■ 开孔尺寸

以下标注的尺寸单位均为 mm（毫米）



◆ 密集安装时请参考盘面强度。

2. 配线

警告

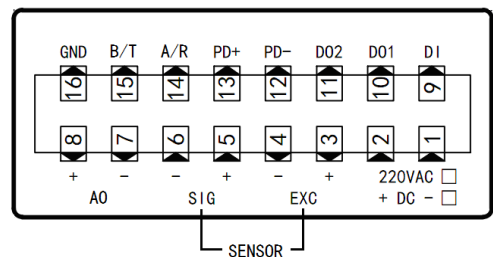


◆ 为了防止触电和防止机器故障，在全部配线完成并确认配线正确之前，请不要接通电源。

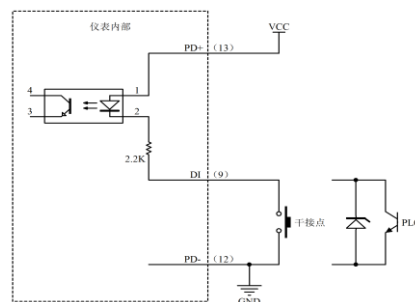
2.1 配线的注意事项

- 为了避免噪声干扰的影响，请将输入信号线远离仪表电源线、动力电源线、负载线进行配线。
- 确保配线时，仪表电源不受动力电源的噪声影响。在容易受到噪声影响の場合，建议使用噪声滤波器。
 - 请将线材搓捻成麻花状。搓捻的绞距越短，噪声防御效果越好。
 - 请务必将噪声滤波器安装在接地的盘面上等，并使噪声滤波器的输出侧与电源端子间的配线最短。
 - 请不要在噪声滤波器输出侧的配线上安装保险丝、开关等，否则会降低滤波器的效果。
- 本仪表内部无保险丝。需要保险丝の場合，请另行设置：推荐保险丝的规格：
 - 额定电压 250V，额定电流 1A 的延时保险丝
- 请使用符合电源规格的电源。
- 请避免在测量电路中混入干扰
 - 测量回路与电源线（电源回路）或接地回路分开。
 - 对于静电产生的干扰，使用屏蔽线效果最好。
- 为了防止误动作，请不要给不使用的端子接任何线。

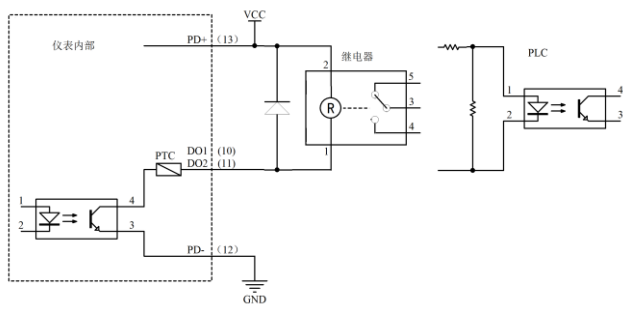
2.2 端子构成



开关量输入接线图：



开关量输出接线图:



注: 上图中外部供电 VCC 范围 9~32VDC

2.3 传感器的连接

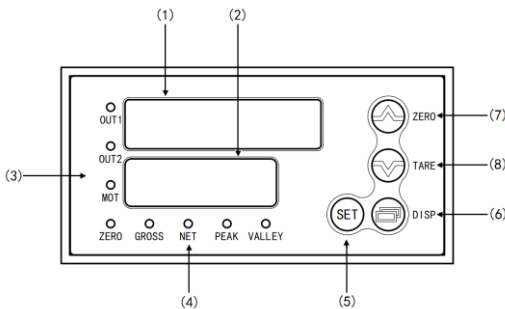
本仪表需配接电阻应变桥式传感器。其接线方式为: 四线制接法。
具体接线方法如上节的端子图中“传感器”部分所示

端口	激励+	激励-	信号+	信号-
接线	EXC+	EXC-	SIG+	SIG-

★ 对于多传感器并联的应用, 要采取措施使各传感器接入仪表时的灵敏度 (mV/V) 一致。

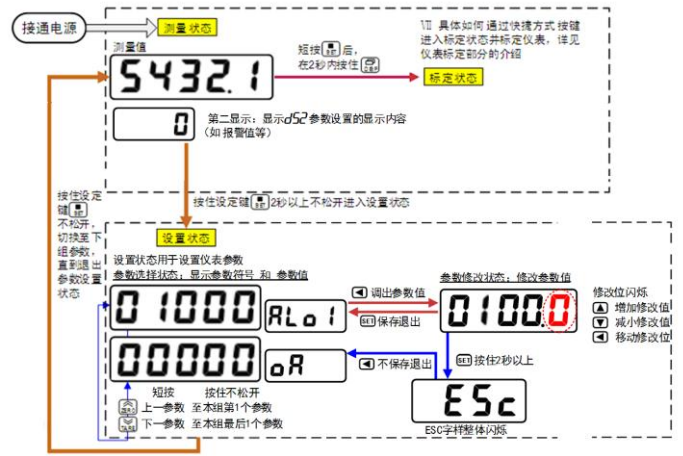
3. 基本操作

■ 面板及按键说明



序号	名称	说明	
1	第一显示窗	在测量状态下, 显示测量值 在设置状态下, 显示参数数值	
2	第二显示窗	在测量状态下, 显示 <i>dS2</i> 参数设置的显示内容 (如报警、峰谷值等) 在设置状态下, 显示参数符号	
3	比较输出及变动指示灯	OUT1 OUT2	比较输出点的状态指示
		MOT	亮时表示力值在变动中
		ZERO	亮时表示总值为零
4	状态指示灯	GROSS	当前显示值状态指示灯, 在测量状态下, 按 DISP 键切换显示: 显示总值: GROSS 灯亮
		NET	显示净值: NET 灯亮
		PEAK	显示峰值: PEAK 灯亮
		VALLEY	显示谷值: VALLEY 灯亮 显示峰-谷值: PEAK 和 VALLEY 灯亮
5	SET 键	在测量状态下, 按住 2 秒以上不松开进入设置状态 在设置状态下, 显示参数符号时: 按住 2 秒以上不松开进入下一组参数 在设置状态下, 显示参数符号时: 切换到下一个参数 修改参数值时: 存入修改好的参数值	
6	DISP 键	在测量状态下, 切换显示 (详见上面状态指示灯的描述) 在测量状态下, 按住 2 秒以上可实现峰谷值的清零 在设置状态下, 显示参数符号时: 调出原参数值 修改参数值时: 移动修改位	
7	ZERO 键	在测量状态下, 清零、清峰谷值 在设置状态下, 显示参数符号时: 切换到上一个参数 修改参数值时: 增加参数的数值	
8	TARE 键	在测量状态下, 去皮 在设置状态下, 显示参数符号时: 切换到下一个参数 修改参数值时: 减小参数的数值	

4. 参数设置方法



■ 通用按键操作

- 按住 **SET** 键 2 秒以上不松开, 进入设置状态, 仪表显示第 1 个参数的符号。
- 按 **ZERO** 键或 **TARE** 键可以向/向后切换至需要修改的参数。
按住 **ZERO** 键或 **TARE** 键不松开, 可以向/向后切换至本组第 1 个或最后 1 个参数。
- 按 **DISP** 键调出当前参数的原设定值, 闪烁位为修改位。
- 按 **DISP** 键移动修改位, **ZERO** 键增加值, **TARE** 键减小值。
- 按 **SET** 键保存修改好的参数, 并转到下一参数。
(若需要不保存退出, 可以按住 **SET** 键不松开直到仪表显示 *ESC* 后松开, 按 **DISP** 键不保存退出, 显示回到参数选择状态, 显示下一个参数符号)。
- 通过按住 **SET** 键不松开, 可以顺序进入每个参数组, 仪表显示对应组第 1 个参数的符号。
- 退出设置状态: 在显示参数符号时, 按住 **SET** 键不松开, 直到退出参数的设置状态。

■ 参数分组与密码检查

- 仪表的参数被分为若干组, 本仪表参数分列表详见说明书下一小节。
- 密码检查: 第 2 组及以后的参数受密码保护, 未设置密码时不能进入。
第 1 组参数是否允许修改可以通过设置 *oA1* 参数 (在第 2 组) 选择。
该参数设为 on 时, 第 1 组参数允许修改;
设为 off 时, 第 1 组参数虽然可以进入查看, 但不允许修改。
- 密码设置方法: 通过前面所述的【通用按键操作】, 按键进入密码参数 *oA* (第 1 组最后 1 个参数)。
正确的密码为 1111 (可进入参数组 2-6), 密码 2027 (可进入参数组 7)。
密码设置正确后, 才可以看到和设置被密码保护的参数。
- 进入设置状态后, 若 1 分钟以上不进行按键操作, 仪表将自动退出设置状态。

5. 参数一览

参数符号	参数名称	参数名称	地址	取值范围	说明
<i>ALo1~2</i>	ALo1-2	比较方式选择	02H, 08H	0-9	7.2
<i>out1~2</i>	oUt1-2	比较值	03H, 09H	-19999-99999	7.2
<i>HYA1~2</i>	HYA1-2	比较灵敏度	04H, 0AH	0-99999	7.2
<i>dLY1~2</i>	dLY1-2	比较延时	05H, 0BH	0-60 (秒)	7.2
<i>AV1~2</i>	AV1-2	偏差比较值	06H, 0CH	-19999-99999	7.2
<i>ALS1~2</i>	ALS1-2	比较数据源选择	07H, 0DH	0-7	7.2
<i>99oA</i>	99oA	密码	01H	0-9999	7.2

序号	参数符号	参数名称	参数名称	地址	取值范围	说明
00	<i>dS2</i>	dS2	第二窗口显示内容选择	32H	0-10	7.1.1
01	<i>ind</i>	ind	小数点位置	33H	0-4	7.1.1
02	<i>trd</i>	trd	零点跟踪范围	34H	0-200 (分度)	7.1.2
03	<i>Zor</i>	Zor	清零范围	35H	0-99 %	7.1.2
04	<i>FLt</i>	FLt	数字滤波时间常数	36H	1-20	7.1.3
05	<i>not</i>	not	变动检测阈值	37H	1-200 (分度)	7.1.3
06	<i>Arm</i>	Arm	滑动平均滤波系数	38H	1-10	7.1.3
07	<i>Mot</i>	Mot	测量修正判断门限	39H	-19999-99999	7.1.3
08	<i>Mov</i>	Mov	测量修正数值	3AH	-19999-99999	7.1.3
09	<i>At</i>	At	显示更新速率	3BH	10, 20	7.1.3
10	<i>SPS</i>	SPS	测量速率选择	3CH	15 / 120 / 240 / 480 / 960 / 1920 (次/秒)	7.1.3
12	<i>mAt</i>	mAt	峰值阈值	3EH	-19999-99999	7.1.4
13	<i>mAb</i>	mAb	峰值回差	3FH	0-99999	7.1.4
14	<i>mit</i>	mit	谷值阈值	40H	-19999-99999	7.1.4
15	<i>mib</i>	mib	谷值回差	41H	0-99999	7.1.4
16	<i>di0</i>	di0	开关量输入功能选择	42H	0-5	7.1.1
17	<i>oA1</i>	oA1	比较输出密码选择	43H	0: off / 1: on	7.1.1
18	<i>Poc</i>	Poc	上电清零功能选择	101H	0: off / 1: on	7.1.4
20	<i>trS</i>	trS	零点跟踪时间	103H	0.0-10.0	7.1.2

第3组参数: 变送输出参数 (需选配对应硬件)		受密码 1111 保护, 未设置密码时不能进入				
序号	参数符号	参数名称	参数名称	地址	取值范围	说明
30	<i>AoS</i>	AoS	变送输出数据源选择	44H	0~7	7.3
31	<i>Aot</i>	Aot	变送输出类型选择	45H	0~5	7.3
32	<i>AeH</i>	AtH	变送输出上限	46H	-19999~99999	7.3
33	<i>AeL</i>	AtL	变送输出下限	47H	-19999~99999	7.3

第4组参数: 通讯参数 (需选配对应硬件)		受密码 1111 保护, 未设置密码时不能进入				
序号	参数符号	参数名称	参数名称	地址	取值范围	说明
40	<i>Add</i>	Add	仪表通讯地址	48H	0~99	7.4
41	<i>bAu</i>	bAu	通讯速率选择	49H	0~6	7.4
42	<i>oES</i>	oES	校验方式选择 (仅 Modbus)	4AH	0~2	7.4
43	<i>ctd</i>	ctd	报警输出控制权选择	4BH	0: oFF / 1: on	7.4
44	<i>ctA</i>	ctA	变送输出控制权选择	4CH	0: oFF / 1: on	7.4
45	<i>Pro</i>	Pro	通讯协议选择	4DH	0: tcASC/1: Mod	7.4
46	<i>Act</i>	Act	主动发送选择 (仅 tc-ASC)	4EH	0~8	7.4
47	<i>Sto</i>	Sto	停止位选择 (仅 Modbus)	4FH	1~2	7.4

第5组参数: 折线修正参数		受密码 1111 保护, 未设置密码时不能进入				
序号	参数符号	参数名称	参数名称	地址	取值范围	说明
50	<i>FnU</i>	FnU	折线修正段数选择	4FH	0~10	7.5
51	<i>F1</i>	F1	第1点测量值	50H	-19999~99999	7.5
52	<i>S1</i>	S1	第1点标准值	51H	-19999~99999	7.5
53	<i>F2</i>	F2	第2点测量值	52H	-19999~99999	7.5
54	<i>S2</i>	S2	第2点标准值	53H	-19999~99999	7.5
55	<i>F3</i>	F3	第3点测量值	54H	-19999~99999	7.5
56	<i>S3</i>	S3	第3点标准值	55H	-19999~99999	7.5
57	<i>F4</i>	F4	第4点测量值	56H	-19999~99999	7.5
58	<i>S4</i>	S4	第4点标准值	57H	-19999~99999	7.5
59	<i>F5</i>	F5	第5点测量值	58H	-19999~99999	7.5
60	<i>S5</i>	S5	第5点标准值	59H	-19999~99999	7.5
61	<i>F6</i>	F6	第6点测量值	5AH	-19999~99999	7.5
62	<i>S6</i>	S6	第6点标准值	5BH	-19999~99999	7.5
63	<i>F7</i>	F7	第7点测量值	5CH	-19999~99999	7.5
64	<i>S7</i>	S7	第7点标准值	5DH	-19999~99999	7.5
65	<i>F8</i>	F8	第8点测量值	5EH	-19999~99999	7.5
66	<i>S8</i>	S8	第8点标准值	5FH	-19999~99999	7.5
67	<i>F9</i>	F9	第9点测量值	60H	-19999~99999	7.5
68	<i>S9</i>	S9	第9点标准值	61H	-19999~99999	7.5
69	<i>F10</i>	F10	第10点测量值	62H	-19999~99999	7.5
70	<i>S10</i>	S10	第10点标准值	63H	-19999~99999	7.5
71	<i>FmV</i>	FmV	折线物理量选择	80H	0: oFF / 1: on	7.5

第6组参数: 标定参数		受密码 1111 保护, 未设置密码时不能进入				
序号	参数符号	参数名称	参数名称	地址	取值范围	说明
80	<i>cAm</i>	cAm	标定方式选择	64H	0: norm / 1: tEmP	6.3
81	<i>cAt</i>	cAt	标定时间	65H	1~120 (分钟)	6.3
82	<i>mVv</i>	mVv	传感器灵敏度 (仅无砝码标定)	66H	0.4000~4.0000 (mV/V)	6.3
83	<i>cA0</i>	cA0	零点标定时的零点 mV 值	67H	以实时测量值为准	6.3
84	<i>cAF</i>	cAF	增益标定时的增益 mV 值 (仅砝码标定)	68H		6.3
85	<i>cAP</i>	cAP	增益标定对应的重量显示值	69H	1~99999	6.3
86	<i>inA</i>	inA	零点修正值 (仅无砝码标定)	6AH	-19999~99999	6.3
87	<i>Fi</i>	Fi	满度修正值 (仅无砝码标定)	6BH	0.5000~2.5000	6.3
88	<i>Fd</i>	Fd	显示分度	6CH	1,2,5,10,20,50	6.3
89	<i>Fr</i>	Fr	仪表最大量程	6DH	1~99999	6.3
	<i>Lock</i>	Lock	锁定标定系数选择	6EH	0: oFF / 1: on	6.3

第7组参数: 用户参数		受密码 2027 保护, 未设置密码时不能进入				
序号	参数符号	参数名称	参数名称	地址	取值范围	说明
90	<i>SAV</i>	SAV	用户备份参数	不能通讯设置	0: oFF / 1: on	7.6
91	<i>LoA</i>	LoA	恢复用户备份参数		0: oFF / 1: on	7.6
92	<i>dEF</i>	dEF	恢复出厂参数		0: oFF / 1: on	7.6
	<i>SYS</i>	SYS	MODBUS RTU 协议, 数据格式选择		0~F (采用十六进制)	0
	<i>VER</i>	VER	仪表版本			

★: 仪表显示代码为 5 位 LED, 左起前 2 位显示参数序号, 右边 3 位显示参数符号。

6. 标定校准

用户初次使用本仪表时, 或者测量系统中的任一部分有所变化以及当前设备的标定参数不能满足用户的使用要求时, 都应该对本仪表进行标定。

标定参数在第 6 组参数中设置。(标定可以针对标定参数中的任一或多个参数进行修改)

6.1 进入标定参数组

可参照【[错误! 未找到引用源。](#)】的方法操作仪表进入标定参数组 (第 6 组参数)。

还可以按照下述方法通过快捷键快速进入标定参数组。

通过快捷键快速进入标定参数组

- 按一下 **SET** 键后松开。
- 在 2 秒内按住 **DISP** 键不松开, 直到仪表显示 0000。
- 输入密码 1111 后, 按 **SET** 键, 仪表显示 *cAn*, 进入到标定参数组 (即第 6 组参数)。

6.2 标定参数说明

以下参数为标定参数组内的各个标定参数的说明。

具体参数列表 (参数符号、上下限、地址等), 请参照【5. 参数一览】的说明。

- ◆ *cAn* (cAm) —— 标定方式选择
0: *norm* (norm): 有砝码标定 1: *tEmP* (tEmP): 无砝码标定
- ◆ *cAt* (cAt) —— 标定时间 (单位: 分钟)
超过此时间, 则仪表自动退回到测量状态。(整个第 6 组参数均受此参数控制)
- ◆ *mVv* (mVv) —— 传感器灵敏度 (单位: mV/V)
仅用于无砝码标定, 出厂默认值为 2.0000 mV/V
- ◆ *cA0* (cA0) —— 零点标定时的零点 mV 值
- ◆ *cAF* (cAF) —— 增益标定时的增益 mV 值
仅用于有砝码标定, 在完成有砝码标定后, 仪表测量到该 mV 值时对应显示 *cAP* (cAP) 的值
- ◆ *cAP* (cAP) —— 增益标定对应的重量显示值
该值需小于仪表最大量程 *Fr* (Fr) 的设定值, 建议标定重量在最大量程 *Fr* (Fr) 的 80% 左右最佳
- ◆ *Fd* (Fd) —— 显示分度
- ◆ *Fr* (Fr) —— 仪表最大量程
由于无砝码标定可能存在偏差, 因此在无砝码标定时, 可通过 *inA* (inA)、*Fi* (Fi) 两个参数进行手动修正 (有砝码标定无此参数)。
- ◆ *inA* (inA) —— 零点修正值, 出厂设置一般为 0
- ◆ *Fi* (Fi) —— 满度修正值, 出厂设置一般为 1.0000
显示值 = (修正前的测量值 × 满度修正值) - 零点修正值
- ◆ *Lock* (Lock) —— 锁定标定系数选择, 出厂设置为 OFF
设置为 ON 时, 锁定标定参数, 即 cA0、cAF 的数值仅可查看但不能自动标定

6.3 标定流程

6.3.1 标定方式和标定过程

标定方式分为有砝码标定和无砝码标定。

有砝码标定: 使用砝码标定增益。

无砝码标定: 不标定增益, 而是通过输入传感器灵敏度推算增益。

当现场不方便加载砝码进行系统标定时, 可以使用无砝码标定。当更换了传感器或仪表, 或者称重系统机构有变化时, 请重新标定。

标定过程

- 在标定前, 先进入显示参数组, 将小数点位置和单位选择参数设置为所需值。
(目的是后续设置 CALP 参数和最大量程 Fr 参数时, 显示值的小数点位置正常)
- 首先按照前面的描述通过快捷键操作进入到标定参数组中, 仪表显示本组首个参数“标定参数选择”的参数符号 *cALn* (cALm)。
- 按键操作进入该参数, 选择需要使用的标定方式: 有砝码标定或无砝码标定。选择对应的选项后, 按 **SET** 键保存参数。
- 然后设置显示分度和最大量程:
短按 **SET** 键几次直至仪表显示参数 *Fd* (Fd) “显示分度”。按键操作进入该参数, 选择所需显示的最小分度 (2、5、10、20、50) 后, 按 **SET** 键保存参数。
- 保存上一个参数后, 仪表显示下一个参数“仪表最大量程”的参数符号 *Fr* (Fr)。按 **DISP** 键操作进入该参数, 将该值修改为所连接传感器的最大称重量程, 按 **SET** 键保存参数。
(★ 注意: 由于仪表的显示分辨率为 1/100000, 因此仪表最大量程 $Fr \leq \text{显示分度 } Fd \times 100000$)
仪表显示回到标定参数组的首个参数 *cAn* (cAm)。
注 1: 若仪表满量程显示范围不超过 *Fr*, 则无需执行流程 5 中的 *Fr* 参数设置;
注 2: 本仪表参数 *Fd* 出厂默认为 1, 若无特殊要求, 则无需执行流程 5 中的 *Fd* 参数设置不同的标定方式, 下一个参数也不同。
以下针对有砝码标定或无砝码标定分别详述标定流程:
举例说明: 传感器量程 0~10000kg, 传感器灵敏度 2.00010 mV/V

有砝码标定

(续上面的流程 5)

- 首先标定零点:
保存上一个参数后, 仪表显示下一个参数 *cA0* (cA0) “零点标定时的零点 mV 值”, 按 **DISP** 键操作进入该参数, 仪表显示当前实时测量的 mV 值 (不断刷新)。
清空秤台, 待显示稳定后, 按 **SET** 键保存零点 mV 值。
(显示不稳定时, MOT 指示灯会点亮; 稳定后, 指示灯熄灭)
- 清空秤台, 待显示稳定后, 按 **SET** 键保存零点 mV 值。
(显示不稳定时, MOT 指示灯会点亮; 稳定后, 指示灯熄灭)
- 然后标定增益:
按 **DISP** 键操作进入参数 *cAF* (cAF) 中, 仪表显示当前实时测量的 mV 值 (不断刷新)。往秤台上加上 8000kg 的砝码 (接近最大量程 *Fr* (Fr) 的 80%), 待显示稳定后, 按 **SET** 键保存增益 mV 值。
- 然后设置增益对应的重量显示值:
保存上一个参数后, 仪表显示参数符号 *cAP* (cAP) “增益标定对应的重量显示值”。按 **DISP** 键操作进入该参数, 将该值修改为刚才增益标定时的砝码重量。按 **SET** 键保存参数。

无砝码标定

(续上面的流程 5)

- 首先输入传感器灵敏度:
保存上一个参数后, 仪表显示参数 *mVv* (mVv) “传感器灵敏度”。按 **DISP** 键操作进入该参数, 将该值修改为传感器标示的灵敏度 2.00010 mV/V。按 **SET** 键保存参数。
- 然后标定零点:
保存上一个参数后, 仪表显示下一个参数“零点标定时的零点 mV 值”的参数符号 *cA0* (cA0)。按 **DISP** 键操作进入该参数, 仪表显示当前实时测量的 mV 值 (不断刷新)。

- 清空秤台，待显示稳定后，按 **SET** 键保存零点 mV 值。
(显示不稳定时，MOT 指示灯会点亮；稳定后，指示灯熄灭)
然后设置增益对应的重量显示值：
- 保存上一个参数后，仪表显示参数“增益标定对应的重量显示值”的参数符号 cAP (cAP)。按 **DISP** 键操作进入该参数，将该值修改为所连接传感器的最大称重量程。按 **SET** 键保存参数。
- 保存上一个参数后，仪表显示下一个参数“零点修正值”的参数符号 $\bar{c}nA$ (inA)。按 **DISP** 键跳过参数“零点修正值” $\bar{c}nA$ (inA) 和“满度修正值” $\bar{F}C$ (Fi)。这两个修正参数在标定时暂时先不处理，只有当测量时发现实际偏差时，再做二次修正才用到。
无砝码标定时，检验无砝码标定效果，在秤台上加上已知重量 800kg，显示 800 kg，即可使用。如果显示 801 kg，计算 $800/801=0.99875$ ，可通过满度修正值 $\bar{B}F\bar{C}$ (Fi) 设置 0.99875 调整即可。

6.3.2 标定注意事项

- mV 数显示：
在标定参数下，参数 cAO (cAO) 和 cAP (cAP) 时，仪表显示实时传感器测量到的 mV 数值。该值可用于检查传感器是否正常工作、检测传力机构的四角误差、检测传感器的线性度等；
- 检查传感器是否正常工作：
当 mV 数随加载重量的变化时，说明传感器接线正确，传力机构工作正常；
当 mV 数为 oL (或 -oL) 时，表示 AD 测量溢出，说明此时传感器承受的压力过大 (或过小)，进行卸载重量 (或加载重量) 处理后，如果处理后仍为 oL (或 -oL)，可能是以下原因造成：
a) 传力机构故障，请检查排除
b) 传感器接线错误，请检查排除
c) 传感器已损坏，请更换传感器
- 检测传力机构四角误差：
分别在秤台 (或秤斗) 的四角加载并记录对应 mV 数，如果存在明显的误差，请调整传力机构。

7. 功能及相应参数说明

7.1 显示设置

显示参数在第 2 组参数中设置。

7.1.1 显示单位和小数点位置

- $dS2$ (dS2) —— 第二窗口显示内容选择

参数值	选项	参数值	选项
0	out 1	6	uALL (谷值)
1	out 2	7	P-u (峰值-谷值)
2	Au 1	8	Pu 15 (峰谷值 1 秒自动切换)
3	Au 2	9	tP (tP)
4	nEt (净值)	10	tv (tv)
5	PEAK (峰值)		

- $\bar{c}nd$ (ind) —— 显示值的小数点位置选择

参数值	小数点位置	参数值	小数点位置
0	00000.	3	00.000
1	0000.0	4	0.0000
2	000.00		

7.1.2 零点跟踪和清零

- 零位跟踪：目的是为了克服传感器的零点漂移。
如果在大于或等于 1 秒内，测量值在零位跟踪值设定范围内，读数将被跟踪至零。
- 清零：在测量状态，测量值在清零范围内时，按 **ZERO** 键 (或开入) 可使显示值清零。(如果需通过开入清零，需要将开关量输入功能选择参数 dCO (diO) 参数设为 $\bar{c}or$ (Zor))
- 变动检测：当测量值 1 秒内的变化量超过设置的变动检测阈值时，仪表认为力值在变化中，此时不进行清零、零位跟踪等操作。

- $tr-d$ (tr-d) —— 零点跟踪范围 (单位：分度)，设置 0 时零点跟踪 关闭。

- trS (trS) —— 零点跟踪时间 (单位：秒)

在零点附近，总重量不超过零点跟踪范围 (tr-d)，零点跟踪时间 (trS) 稳定不变时，自动清零功能。

- $\bar{c}or$ (Zor) —— 清零范围，(单位：百分比)，按仪表最大量程 百分比设置。测量值在总重清零范围内，手动按 **ZERO** 键 (或外部开入) 可使总重显示值清零。清零掉电不记忆。

测量值在总重清零范围外，手动按 **ZERO** 键 (或外部开入) 不能清零操作，显示“ $\bar{A}Lr2$ ”提示无效设置 0 时，清零无效。

- not (not) —— 变动检测阈值，(单位：分度) 1 秒钟内，测量值变化超过该参数，为测量变动中，此时不进行实现清零和零点跟踪功能。设置 0 时，不进行变动判定。

- 显示分度：显示分度的说明，详见【6. 标定校准】部分。

- 清零功能，对总值和净值均有效。

- 零位跟踪功能，对净值无效。

7.1.3 滤波、显示更新速率和仪表测量速度

- FLt (FLt) —— 数字滤波时间常数

力值测量装置受其本身固有频率影响和外界振动的传导会产生随机振动，从而使仪表的显示值不稳定。可视其振动的大小选择适当的数字滤波，使显示稳定。

振动小时选择较小的数字滤波值，振动大时选择较大的数字滤波值。

设定的数值越大，滤波作用越强，但对输入信号的变化反映越慢。可选范围为 1~20，出厂设置为 1。

$$\text{滤波后显示值} = \text{本次测量值} \times \frac{1}{\text{滤波常数}} + \text{上次显示值} \times \left(1 - \frac{1}{\text{滤波常数}}\right)$$

- $\bar{A}r\bar{n}$ (Arm) —— 滑动平均滤波系数

连续取 n 个采样值作为一个队列，队列长度 n 即为本参数设置的数值。

每次采样到一个新数据放入队尾，并替换掉原队列中队首的数据 (先进先出原则)，将队列中的全部数据的算术平均值作为滤波结果。

滑动滤波的优点是对于周期性干扰有良好的抑制作用，平滑度高。可选范围 1~10，出厂设置为 1。

- 仪表内部先进行滑动平均滤波 (Arm) 再进行数字滤波 (FLt)。

- $\bar{n}ot$ (Mot) —— 测量修正判断门限

- $\bar{n}ov$ (Mov) —— 测量修正数值

当 测量值 < Mot 时，测量值 = 修正前测量值

当 测量值 ≥ Mot 时，测量值 = 修正前测量值 + Mov

- SPS (SPS) —— 测量速度选择

仪表 AD 的测量速度可选择：15、120 次/秒 (B6 系列)

240、480、960、1920 次/秒 (B6F 系列)

- At (At) —— 显示更新速率

表示仪表显示 1 秒更新的速度。可选 10、20，出厂设置为 10 (次/秒)。

- 仪表内部先进行滑动平均滤波 (Arm)，克服周期性振动变化影响，再进行数字滤波 (FLt)，克服突变噪音影响。如果显示还不如愿，未达到稳定显示要求，可适度设置显示更新速率 (At)，显示更新变慢，再次平均值处理，可获得更好的稳定显示。

- ★ 对于峰值、谷值或峰-谷值显示无效。

- ★ 比较输出的控制周期仅受控于测量速度选择参数 (SPS)，与显示更新速率无关。

7.1.4 峰谷值

- $\bar{n}At$ 、 $\bar{n}Ab$ 、 $\bar{n}Et$ 、 $\bar{n}Eb$ (mAt / mAb / mit / mib) —— 峰值、谷值阈值和回差

仪表有峰值、谷值和峰-谷值保持功能，相关参数如下：

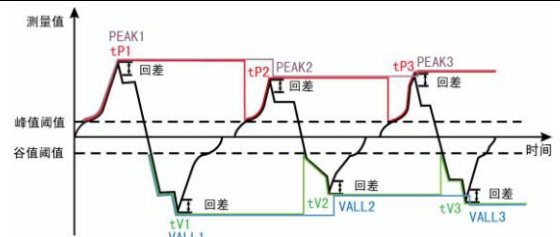
$\bar{n}At$ (mAt)：峰值阈值：显示值超过峰值阈值后，启动峰值检测

$\bar{n}Ab$ (mAb)：峰值回差：显示值回落到峰值回差设置值后，停止峰值检测

$\bar{n}Et$ (mit)：谷值阈值：显示值低于谷值阈值后，启动谷值检测

$\bar{n}Eb$ (mib)：谷值回差：显示值恢复到谷值回差设置值后，停止谷值检测

检测流程



- 如上图所示，当测量值超过“峰值阈值”后，仪表开始检测峰值；当测量值回落幅度超过“峰值回差” (图中 B1=PEAK1-“峰值回差”) 后，仪表完成峰值检测。获取到峰值 PEAK1。

- 检测到峰值后，只有当测量值回落到小于“峰值阈值”、然后再次超过“峰值阈值”，才能重新启动峰值检测过程。

- ★ 上图中的 PEAKn、VALLn 为峰值、谷值，tPn、tVn 为峰值过程量、谷值过程量

- ★ 测量值不超过“峰值阈值”，不触发峰值检测。

- ★ 检测到峰值后，只有当测量值回落小于峰值阈值设定值，然后再次超过峰值阈值设定值，重新启动峰值检测，并且覆盖之前的峰值。

- ★ 谷值检测与峰值检测类似，不再单独描述。

最大最小值检测：

- 将“峰值阈值” (或“谷值阈值”) 设置为 -19999 (或 99999) 时，峰值 (或谷值) 实际是最大值 (或最小值)，一直保持增加 (或减小)。只有重置峰谷值或重新上电才能清除。

手动清除峰/谷值：

长按 **DISP** 键 2 秒，实现峰谷值及过程量的清零。

- Poc (Poc) —— 上电清零、清峰谷值功能选择，设置为 OFF 时仪表上电不自动清零、清峰谷值；设置为 ON 时当测量值在清零范围内，则仪表上电自动清零、清峰谷值

- dCO (diO) —— 开关量输入功能选择

开关量输入的功能支持自定义：

参数值	选项	说明
0	nonE (nonE)	不使用
1	$\bar{c}Ero$ (ZEro)	清零、清峰谷值：在测量状态，测量值在清零范围内时，可使显示值和峰谷值清零
2	$\bar{t}ArE$ (tArE)	去皮：在测量状态，随时可以使用去皮功能
3	$\bar{A}Lr\bar{n}$ (ALrm)	允许比较输出：启用此功能后，仪表只有当开关量输入有效时，执行正常比较输出功能。否则比较输出状态锁定为当前输出状态) ★ 比较输出被禁止时，单位指示灯闪烁进行提示
4	Hold (HOLD)	锁定显示：在测量状态，可使显示锁定
5	$\bar{c}LPu$ (cLPu)	峰谷值清零：开关量有效，则可实现峰/谷值清零功能

清零与去皮

在测量状态下，仪表支持按 **TARE** 键 (或通过开入) 去皮：

仪表支持按 **ZERO** 键 (或通过开入) 总值 (毛重) 清零：

净值 (净重) = 总值 (毛重) - 去皮重

- 清零与去皮的区别：

清零：测力装置的零点发生改变时，使用清零功能将显示清零。

显示值只有在清零范围参数设定的范围内，才能使用清零功能。

清零掉电不保持。

去皮：同时关心总重和净重时，使用去皮功能。随时可以操作去皮功能，不受范围限制。

去皮掉电不保持。

开关量输入的识别时间

开关量输入的有效识别时间:

信号由无效变为有效,且维持有效状态至少 10ms 以上,则识别为开关量输入有效。否则按无效处理。

7.2 比较输出

比较输出的功能在第 1 组参数中设置(仅 **oA1** 参数在第 2 组参数中)。

有通讯功能的仪表,当 **ctd** 参数(比较输出控制权选择)设置为 on 时,比较输出状态与测量值无关。

比较输出是指测量值超过设定的范围时,仪表的指示灯及输出的反应:

针对每个输出点均可独立设比较方式、设定值、灵敏度、延时、偏差比较值、比较数据源 6 个参数。

◆ **ALS1 - ALS2** (ALS1~ALS2) —— 比较数据源选择

参数值	选项	对应数据源
0	GroSS (GroSS)	总值 GROSS
1	nEt (nEt)	净值 NET
2	PEAK (PEAK)	峰值 PEAK
3	vALL (vALL)	谷值 VALL
4	P-v (P-v)	峰-谷值 P-V
5	tP (tP)	峰值过程量 tP
6	tv (tv)	谷值过程量 tv
7	diSP (diSP)	显示值 DISP

◆ **ALo1 - ALo2** (ALo1~ALo2) —— 比较方式

参数值	选项	比较方式	输出条件
0	-HH- (HH)	上限输出	比较数据源的值 > 比较设定值
1	-LL- (LL)	下限输出	比较数据源的值 ≤ 比较设定值
2	-AA- (AA)	偏差上限输出	(比较数据源的值-偏差比较值) > 比较设定值
3	-bb- (BB)	偏差下限输出	(比较数据源的值-偏差比较值) ≤ 比较设定值
4	HLPs (HLPs)	偏差绝对值上限输出	比较数据源的值-偏差比较值 > 比较设定值
5	n-HL (n-HL)	偏差绝对值下限输出	比较数据源的值-偏差比较值 ≤ 比较设定值
6	-EE- (EE)	待机上限输出	
7	-FF- (FF)	待机下限输出	
8	-QQ- (QQ)	待机偏差上限输出	
9	-RR- (RR)	待机偏差下限输出	

比较方式有上述 10 种,分为基本 6 种和待机方式 4 种(偏差绝对值比较时,灵敏度参数无效)

◆ **待机方式:** 指仪表上电时比较数据源的值处于输出区间时不输出,当比较数据源的值进入不输出区间后建立待机条件,此后正常输出。

◆ **oUt1 - oUt2** (oUt1~oUt2) —— 比较设定值

◆ **HYA1 - HYA2** (HYA1~HYA2) —— 比较灵敏度

灵敏度为根据需要设定的输出恢复的外延区域,可防止比较数据源的值在比较设定值附近波动时造成输出频繁 ON/OFF

◆ **dLy1 - dLy2** (dLy1~dLy2) —— 比较延时(单位:秒)

为防止由于短时信号波动造成的误输出,引起输出误动作,防止引起安全连锁。每个比较点的比较延时可设置 0-60 秒延迟触发。当比较输出产生后连续设定秒内信号均处于输出状态,输出才动作。报警恢复不受此功能控制。

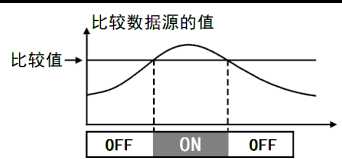
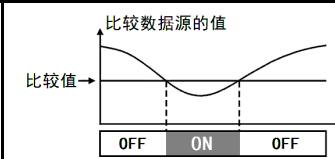
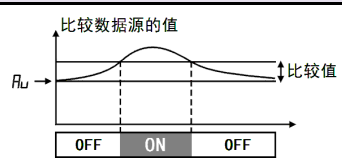
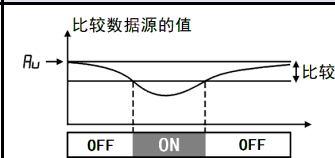
◆ **Av1 - Av2** (Av1~Av2) —— 偏差比较值

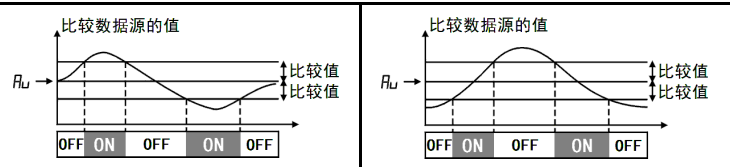
◆ **oA1** (oA1) —— 比较输出密码选择(本参数在第 2 组参数中设置)

该参数决定上面描述的几个比较输出参数是否允许修改:

参数值	选项	说明
0	oFF	不允许修改
1	on	允许修改

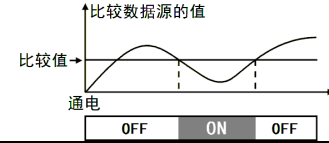
比较参数(第 1 组参数)仅在 oA1 参数设为 on 时允许修改,否则会提示“-oA1”,放弃修改。

比较方式: 上限输出	比较方式: 下限输出
	
比较方式: 偏差上限输出	比较方式: 偏差下限输出
	
比较方式: 偏差绝对值上限输出	比较方式: 偏差绝对值下限输出



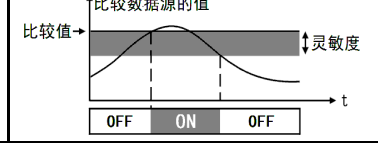
待机方式

以待机下限输出为例:



比较方式: 比较灵敏度

以上限输出为例:



通过开关量输入控制比较输出

开关量输入可以设置为“允许比较输出”功能

开入闭合,判断比较输出状态,

开入断开,判断比较输出状态锁定不变,待开入再次闭合,判断比较输出状态锁定解除,再次判断比较输出状态。(详见【6.1.4 仪表工作方式】中的开关量输入功能选择的内容)

7.3 变送输出

该功能为选配功能。变送输出参数在第 3 组参数中设置。

模拟量输出功能的输出形式,首先取决于订货型号(详见【错误!未找到引用源。】-选配规格-模拟量输出部分),在订货规格的基础上,还受到下面所述的 **Rot** 参数的控制。

有通讯功能的仪表,当 **ctA** (变送输出控制权选择)参数选择为 on 时,仪表不进行变送输出处理。

◆ **AoS** (AoS) —— 变送输出数据源选择

- 0: **GroSS** (GroSS): 总值 GROSS
- 1: **nEt** (nEt): 净值 NET
- 2: **PEAK** (PEAK): 峰值 PEAK
- 3: **vALL** (vALL): 谷值 VALL
- 4: **P-v** (P-v): 峰-谷值 P-V
- 5: **tP** (tP): 峰值过程量 tP
- 6: **tv** (tv): 谷值过程量 tv
- 7: **diSP** (diSP): 显示值 DISP

◆ **Aot** (Aot) —— 变送输出信号类型选择

- 0: **420mA** 输出为(4-20)mA
- 1: **0-10V** 输出为(0-10)V
- 2: **0-20mA** 输出为(0-20)mA
- 3: **1-5V** 输出为(1-5)V
- 4: **0-5V** 输出为(0-5)V
- 5: **Pn-u** (Pn-u): 输出为(±5)V 或(±10)V

◆ **AtH, AtL** (AtH, AtL) —— 变送输出上下限设定值。H 为上限、L 为下限

◆ 变送输出信号出厂需指定

举例: 变送输出, 总重量 0-10000kg, 对应 4-20mA, 或对应 0-5V

参数	名称	4-20mA 设置	0-5V 设置
30AoS	变送输出数据源选择	GroSS : 总值	GroSS : 总值
31Aot	变送输出类型选择	4-20	0-5V
32AtH	变送输出上限	10000	10000
33AtL	变送输出下限	0	0

7.4 通讯接口

该功能为选配功能。通讯参数在第 4 组参数中设置。

◆ **Add** (Add) —— 仪表通讯地址, 设置范围 0-99, 出厂默认值为 1

◆ **bAu** (bAu) —— 通讯速率选择, 设置范围 0-6, 依次表示 2400 / 4800 / 9600 / 19200 / 38400 / 57600 / 115200(bps)

◆ **oES** (oES) —— 校验方式选择(仅当 Modbus 协议时有效)

当通讯协议选择为 Modbus 协议时,本参数才显示

- 0: **n** 无校验 (None)
- 1: **odd** 奇校验 (Odd)
- 2: **EuEn** 偶校验 (Even)

◆ **ctd** (ctd) —— 比较输出控制权选择

选择为 oFF 时,仪表按比较输出功能控制。

选择为 on 时,控制权转移到计算机,比较输出直接由计算机发出的开关量输出命令控制。

◆ **ctA** (ctA) —— 变送输出控制权选择

选择为 oFF 时,仪表按变送输出功能输出。

选择为 on 时,控制权转移到计算机,变送输出直接由计算机发出的模拟量输出命令控制。

◆ **Pro** (Pro) —— 通讯协议选择

- 0: **TcASc** (TC ASCII 协议)
- 1: **nod** (Modbus-RTU 协议)

◆ **Act** (Act) —— 主动发送选择

参数值	选项	说明
0	nonE (nonE)	标准通讯模式: 从机模式
1	GroSS (GroSS)	主动发送: 总值 GROSS
2	nEt (nEt)	主动发送: 净值 NET
3	PEAK (PEAK)	主动发送: 峰值 PEAK
4	vALL (vALL)	主动发送: 谷值 VALL
5	P-v (P-v)	主动发送: 峰-谷值 P-V
6	tP (tP)	主动发送: 峰值过程量 tP
7	tv (tv)	主动发送: 谷值过程量 tv
8	diSP (diSP)	主动发送: 显示值 DISP

标准通讯模式为从机模式,仪表接收到来自上位机的通讯指令并作出响应,每接收到一条指令对应返回相应数据给上位机。

如需要由仪表自主的、一直不断的连续主动发送数据给上位机(不再响应接收指令),可将 **Act** (Act) 参数设为 1-8, 对应主动发送不同的数据。

◆ 仪表在设为主动发送后,不再响应接收指令。如响应上位机发送的接收指令,需要按按键操作

将 **Act** (Act) 参数设为 **nonE** (nonE)。主动发送的波特率不能低于 9600bps, 否则提示 Err

◆ 主动发送数据的周期与仪表测量周期一致, Modbus 协议不支持主动发送模式, 只支持从机模

式。

◆ 有关通讯指令的详细说明详见下文

◆ 555 (SYS) —— MODBUS RTU 协议，数据格式选择

MODBUS RTU 协议读取测量值的数据格式与参数“SYS”设置相关，具体对应关系如下：

SYS 第 0 位	为 0 时，仪表读测量值的功能码为 04，读参数的功能码为 03 为 1 时，仪表读测量值的功能码为 03，读参数的功能码为 04
SYS 第 1 位	为 0 时，仪表读取测量值的数据格式为 32 位浮点数 为 1 时，仪表读取测量值的数据格式为 16 进制数据，此时忽略小数点位置 (具体位置由相关参数确定)
SYS 第 2 位	为 0 时，仪表读测量值的数据由高至低依次发送 (A B C D) 为 1 时，表示测量值数据高低寄存器对调 (C D A B)
SYS 第 3 位	为 0 时，每个测量值占用 4 个字节 (2 个寄存器) 为 1 时，每个测量值占用 2 个字节 (1 个寄存器)，且数据格式必须强制 设置为 16 进制 注：为 1 时寄存器地址 0,1,2...代表 0,1,2...通道；为 0 时寄存器地址 0,2,4... 代表 0,1,2...通道

7.5 折线修正

折线修正参数在第 5 组参数中设置。

当输入信号与显示数据呈单调上升的非线性，并且在订货时不能确定其数据，需要在标定时进行修正，可利用仪表的折线运算功能。

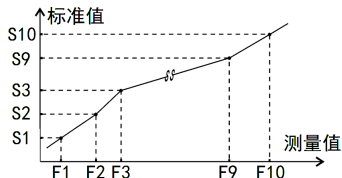
单调上升是指在输入信号全范围内，输入信号增加，显示数据也增加。不会出现输入信号增加，显示数据反而下降的情况。

◆ **F_nU** (FnU) —— 折线段数选择，决定下面的折线修正开放多少组参数供用户设置，出厂默认值为 0，表示关闭折线修正功能。

◆ **F_nV** (FmV) —— 折线物理量选择，设置为 ON 时表示是针对输入 mv 与显示值的非线性修正，出厂默认值为 OFF

◆ **F1~F10** (F1-F10) —— 测量值 01~10

◆ **S1~S10** (S1-S10) —— 标准值 01~10



小于测量值 1 (F1) 的测量值，仪表按后一段的数据向下递推

大于测量值 10 (F10) 的测量值，仪表按前一段的数据向上递推

折线修正

设置方法

- 折线运算需要在量纲转换和调校后进行。
- 先将需要进行折线修正的通道的折线段数选择参数设为 0，关闭折线运算功能。
- 仪表接入输入信号后，从小到大增加输入信号，在此过程中记录下各折线点的测量值和标准值。
- 将折线段数选择参数设为需要的实际修正段数，并设置各折线点的测量值和标准值。
- ◆ 折线段数选择参数需设为大于 3，否则折线修正点数过少，算法不生效。

7.6 参数备份和恢复

参数备份和恢复功能在第 7 组参数中设置。

◆ 参数备份方法：

1. 通过密码 2027 进入第 7 组参数 (用户参数)。
2. 按按键操作进入用户备份参数 **SAU** (SAV) 中，将其修改为 on，并按 **SET** 键确认。
3. 确认后，仪表显示“----”并开始备份参数，直至备份完成，显示“ok” (ok)，并自动退出备份。

★ 在备份过程中，请勿触碰按键或断电。

◆ 参数恢复方法和恢复出厂参数的步骤与上述参数备份方法一样，

分别进入 **LoA** (LoA) 和 **dEF** (dEF) 参数中操作即可。

7.7 仪表显示内容说明

◆ 仪表在正常测量时，显示数值。

◆ 当测量值数据异常时的显示：

输入信号超限造成仪表内 A/D 转换溢出： 采样正溢出时，测量数据显示 **oL**
采样负溢出时，测量数据显示 **-oL**

仪表显示超出最大量程参数 **Fr** (Fr) 的设定值的 1.05 倍：显示 **oL**

◆ 设置状态下的错误提示，此类错误信息在重新标定后才会消除：

- “**Err**”：表示标定参数超出设定范围或增益过低
- ◆ 测量状态下的错误提示，此类错误信息在重新标定后才会消除：
- “**Err2**”：表示增益标定时的增益 mV 值 CAF ≤ 零点标定时的零点 mV 值 CA0
- ◆ 测量状态下的警告提示，此类警告信息延时 3 秒或按任意键后可消除：
- “**ALr1**”：清零操作时，当前重量显示不稳定，提示 ALr1 不执行清零操作，测量值稳定后自动消除
- “**ALr2**”：清零操作时，当前重量超过清零范围参数设定值，提示 ALr2 不执行清零操作
- “**ALr3**”：仪表最大量程 Fr 设置不合适，(Fr/Fd) < 100 或 (Fr/Fd) > 200000
- “**ALr4**”：系统增益过低，导致显示值不稳定或出现明显误差，此警告信息在重新标定后才会消除。
导致 ALr4 警告的原因通常包括：
传感器灵敏度过低，或 Fr 与传感器额定载荷的比例过低，导致传感器输出 mV 值过小。
- “**ALr5**”：“50FNU”参数不为 0，但不符合折线修正的条件 (有效修正点小于 3 个或不符合递增规律) 时提示 ALr5

● “**ALr6**”：“03Zor”参数设置为负数时，使用面板按键清零时提示 ALr6

8. 通讯说明

注意

- ◆ 允许 RS485 网络中连接多台仪表，请使用总线型连接方式。
- ◆ 双芯屏蔽线的屏蔽层作为通讯地线，注意不可与设备保护地连接。当传输距离较远或者总线连接中干扰较大时，传输干线的两端需分别加 120Ω 的终端电阻，连接在 485+ 485- 之间。
- ◆ 当一台计算机挂多台仪表时，网络拓扑结构为总线型，每台记录仪通过支线并接在干线上。需注意的是终端电阻要接在通讯干线的两端，分支后的传输线要尽可能的短，以减少干扰。
- ◆ 通讯距离长时可选择中继模块。
- ◆ 仪表可选 TC ASCII 和 Modbus-RTU 两种通讯协议，请在订货时明确。
- ◆ 通过按键操作进入设置状态后，仪表不响应通讯命令。其目的是为了防止设置过程中的参数修改值被误读到上位机上。
- ◆ 必须将相连的所有仪表设置为不同的地址。
- ◆ 当修改波特率时，必须将相连的所有仪表及计算机修改成同一波特率。

8.1 TC ASCII 协议

■ 8.1.1 关于命令集

● 命令构成：

【定界符】【地址】【内容】【常数】【数据】【校验核】【结束符】

定界符：每个命令必须以定界符开始。有 6 种有效的定界符：#、\$、%、&、' 和 “

地址：紧跟着定界符后面的是两位指定目标仪表的地址。用“AA”表示

内容：用于指定仪表通道或参数地址。用“BB”表示

常数：用于指定命令常数。用“DD”表示

数据：仅设置参数命令有数据内容。用“data”表示

校验核：可选择附上二字符的校验核。用“CC”表示

结束符：每个命令必须用回车符 (␣) 0DH 结束

● 命令集：

- #AACC␣ 读总值 GROSS
- #AABBCC␣ 读其它测量值
- #AA0001CC␣ 读输出模拟量值 (变送输出)
- #AA0002CC␣ 读开关量输入状态
- #AA0003CC␣ 读开关量输出状态 (比较输出)
- 'AABBCC␣或'AA@@BBBCC␣ 读仪表参数的表达符号 (名称)
- \$AABBCC␣或\$AA@@BBBCC␣ 读仪表参数值
- %AABB(data)CC␣或%AA@@BBBCC␣ 设置仪表参数值
- %AA@@2302+000000CC␣ 测量值清零，同时清峰值、谷值
- %AA@@2304+000000CC␣ 峰值、谷值清零
- &AA(data)CC␣ 输出模拟量
- &AABDDCC␣ 输出开关量

◆ 上述命令中的 CC 表示可选择的二字符的校验核。使用方法详见【8.1.2】

● 仪表回答：

◆ 回答定界符有 2 类：=、!、>

以 # 作定界符的命令，回答以 = 做定界符

以 '、\$、% 作定界符的命令，回答以 ! 做定界符

以 & 作定界符的命令，回答以 > 做定界符

◆ 在下列情况下仪表对命令不回答：

- ①. 未收到有效定界符或结束符
- ②. 仪表地址不符
- ③. 波特率不符
- ④. 校验核不符

◆ 在下列情况下仪表回答?AA

- ①. 命令长度不符
- ②. 命令中的数据格式错
- ③. 操作仪表硬件不支持的功能
- ④. 读取或设置仪表未规定的参数
- ⑤. 当 **ctd**、**ctA** 参数为 oFF 时执行输出指令

■ 8.1.2 校验核

功 能：校验核帮助检测从计算机至仪表的命令错误和检测从仪表至计算机的回答错误。

校验核功能在命令和回答字符串外加 2 个字符，不影响传输速率。

- 设置：是否使用校验核不需对仪表进行设置，仪表自动判断计算机发出的命令中是否含有校验核。如果命令中含有校验核，则仪表回答时自动外加 2 个字符的校验核。这意味着计算机可以有针对地对网络中的某些仪表，或某些命令采用校验核。
- 格 式：校验核范围从 00~FFH，用 2 位 40H~4FH 的 ASCII 码表示，在命令或回答的结束符 (␣) 前发送。如果计算机发出的命令中的校验核不正确，仪表将不回答。
- 计 算：命令的校验核等于所有命令 ASCII 码值的和，超过范围时保留余数。回答的校验核等于所有回答 ASCII 码值的和再加上本仪表地址的 ASCII 码值，超过范围时保留余数。

例：本例说明校验核的计算方法： 命令：# 0102NF␣

回答：#=123.5A␣C␣

命令字符串的校验核按如下计算：

校验核=23H+30H+31H+30H+32H=E6H

#, 0, 1, 0, 2 的 ASCII 码分别为 23H, 30H, 31H, 30H, 32H。这些 ASCII 码的和为 E6H。用二位 40~4FH 的 ASCII 码表示为 4EH, 46H, 即 N、F。

回答字符串的校验核按如下计算 (假设仪表地址 Ad=1)：

校验核=3DH+2BH+31H+32H+33H+2EH+5H+41H+30H+31H=203H

=, +, 1, 2, 3, ., 5, A 的 ASCII 码分别为 3DH, 2BH, 31H, 32H, 33H, 2EH, 35H, 41H。这些 ASCII 码的和再加上仪表地址的 ASCII 码 30H, 31H 为 203H, 余数为 03H, 用二位 40~4FH 的 ASCII 码表示为 40H, 43H, 即 @、C

◆ 回答字符串中的 A 表示报警状态，说明详见【8.1.3】

■ 8.1.3 读总值 GROSS 命令

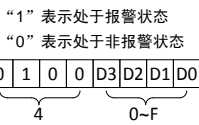
● 说 明：本命命令读指定仪表的测量值和比较状态

● 命 令：#AA␣

#为定界符
AA (范围 00-99) 表示指定仪表二进制地址
␣ (0DH) 为结束符

● 回答: =(data)␣
=为定界符

data 为主测量值 (即: 总值 GROSS) 及报警状态
测量值由“+”或“-”、“.”、小数点, 5 位工程量值、报警状态共 9 个字符组成
报警状态值的范围 40-4FH, 其低 2 位 D0-D1 分别表示关联到主测量值输出的第 1 到第 2 报警点的状态 (注★):



␣ (0DH) 为结束符
★ 注 1: 需要特别注意的是: 报警状态字节表示的报警点并非硬件上的报警点 1-2。而是关联到主测量值的报警点 1-2。具体取决于每个报警点选择的比较数据源是什么。
比如一台仪表设置的报警点 2 的比较数据源是总值 GROSS (其它报警点不关联到总值 GROSS), 那么, 本条指令读取到的报警状态中的 D1 位置就表示报警点 2 的状态。

例: 本命令读取地址为 01 的仪表的主测量值 (总值 GROSS): 命令: #01␣ 回答: =+01234.5A␣
回答表明: 测量值为+1234.5, 该值对应的第 1 比较点处于输出状态

■ 8.1.4 读其它测量值命令

● 说明: 本命令读回指定仪表的测量值和比较状态
● 命令: #AABB␣
#为定界符
AA (范围 00-99) 表示指定仪表二进制地址
BB (范围 00-07) 表示需要读取的测量值类型

取值	表示	取值	表示
00	总值 GROSS	04	峰-谷值 P-V
01	净值 NET	05	峰值过量 tP
02	峰值 PEAK	06	谷值过量 tv
03	谷值 VALL	07	显示值 DISP

␣ (0DH) 为结束符
回答: =(data)␣
=为定界符
data 为需要读取的测量值及报警状态
测量值由“+”或“-”、“.”、小数点, 5 位工程量值、报警状态共 9 个字符组成
报警状态值的范围 40-4FH, 其低 2 位 D0-D1 分别表示关联到主测量值输出的第 1 到第 2 报警点的状态

例: 本命令读取地址为 01 的仪表的净值 NET: 命令: #0101␣ 回答: =+01234.5B␣
回答表明: 测量值为+1234.5, 该值对应的第 2 比较点处于输出状态

■ 8.1.5 读模拟量输出值和开关量输入、输出状态命令

● 说明: 本命令读回指定仪表当前输出的模拟量值或当前开关量输入状态或当前开关量输出状态。
当仪表无该功能时, 读回的数据为无效数据。
● 命令: #AABDD␣
#为定界符
AA (范围 00-99) 表示指定仪表二进制地址
BB 由 DD 决定其取值范围
DD (范围 01-03) 指定读取内容
DD = 01 时, 表示读取当前输出的模拟量值 (变送输出)
DD = 02 时, 表示读取当前开关量输入状态
DD = 03 时, 表示读取当前开关量输出状态 (比较输出)

␣ (0DH) 为结束符
回答: =data␣
=为定界符
① 当命令中 DD 为 01 时, BB 等于 00, 表示本仪表唯一的模拟量输出通道。
“data”表示当前模拟量通道的输出值。用百分数表示, 范围为 -6.3% ~ +106.3%,
由“+”或“-”、“.”、小数点、4 位模拟量值共 6 个字符组成
② 当命令中 DD 为 02 时, BB 的固定为 00,
“data”表示当前开关量输入状态。用 2 个 40-4FH 的字符表示, 仅 1 个开关量状态,
第 1 个字符的 D0 表示 1 点开关量状态, “1”表示有效。
③ 当命令中 DD 为 03 时, BB 的取值范围 00-01, 则,
“data”表示当前开关量输出状态。用 2 个 40-4FH 的字符表示, 共 2 个开关量状态,
第 1 个字符的低 2 位 D0-D1 分别表示第 1-2 点开关量状态, “1”表示有效。

␣ (0DH) 为结束符
例: 本命令读取地址为 01 的仪表当前模拟量输出值: 命令: #010001␣ 回答: =+053.2␣
回答表明: 输出值为+53.2%
例: 本命令读取地址为 01 的仪表当前开关量输出状态: 命令: #010003␣ 回答: =@B␣
回答表明: 第 2 比较点处于输出转改, 其它比较点均未输出

■ 8.1.6 输出模拟量命令

● 说明: 仅适用于具有模拟量输出功能的仪表, 本命令将一个值送到指定的仪表, 仪表收到数据, 就将该数值转成模拟量输出。
注意应先通过设置参数命令将模拟量输出控制权转到计算机。
● 命令: &AA(data)␣
&为定界符

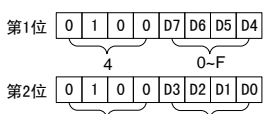
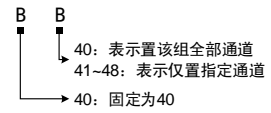
AA (范围 00-99) 表示指定仪表二进制地址
data 为输出数值: 由“+”或“-”, 4 位数值共 5 个字符组成。数据格式为百分数, 保留小数后 1 位, 范围从-6.3%到+106.3%, 输出绝对值由仪表决定。
␣ (0DH) 为结束符

● 回答: >AA␣
>为定界符
AA 为仪表二进制地址
␣ (0DH) 为结束符

例: 命令: &01+0500␣ 回答: >01␣
本命令将 50%的值, 送到地址为 01 的仪表。如果仪表的输出量程为 4-20mA, 收到该值后将输出 12mA (4mA+0.50×16mA=12mA) 。回答表示输出完成

■ 8.1.7 输出开关量命令

● 说明: 仅适用于具有数字量输出功能的仪表, 本命令单一输出通道或置全部输出通道。
注意应先通过设置参数命令将开关量输出控制权转到计算机。
● 命令: &AABDD␣
&为定界符
AA (范围 00-99) 表示指定仪表二进制地址
BB 表示单一通道或置全部通道



当置单一通道时, DD 只能为 40H, 40H (表示该通道 OFF) 或 40H, 41H (表示该通道 ON)
␣ (0DH) 为结束符
● 回答: >AA␣
>为定界符
AA 为仪表二进制地址
␣ (0DH) 为结束符

■ 8.1.8 读参数符号命令

● 说明: 本命令读回指定仪表的指定参数的符号。
● 命令: 'AABB␣
'为定界符
AA (范围 00-99) 表示指定仪表二进制地址
BB (范围 01-7EH) 表示参数的二进制十六进制地址, 详见【5.5. 参数一览】
␣ (0DH) 为结束符
● 回答: !AA␣
!为定界符
(data)为参数的表示符号, 共 4 个字符组成
␣ (0DH) 为结束符

■ 8.1.9 读参数命令

● 说明: 本命令读回指定仪表的指定参数的值
● 命令: \$AABB␣
\$为定界符
AA (范围 00-99) 表示指定仪表二进制地址
BB (范围 01-6DH) 表示参数的二进制十六进制地址, 详见【5. 参数一览】
␣ (0DH) 为结束符
● 回答: !(data)␣
!为定界符
data 为参数值
参数值由“+”或“-”、“.”、小数点, 5 位参数数值共 8 个字符组成
␣ (0DH) 为结束符

► 仪表参数与功能相关, 仪表订货时没有的功能其相应参数未开放, 读未开放的参数时将回答 ?AA␣
例: 本命令读取地址为 01 的仪表的比较点 1 的比较设定值参数, 参数地址为 03H
命令: \$0103␣ 回答: !+0100.0␣
回答表明: 该参数值为+0100.0

■ 8.1.10 设置参数命令

● 说明: 本命令用于设置仪表参数
设置参数时, 必须先将密码参数 **oP** (oA) 设置为对应参数组正确的密码值。
设置工作完成后, 应将密码设置为 0。
● 命令: %AABB(data)␣
%为定界符
AA (范围 00-99) 表示指定仪表二进制地址
BB (范围 01-6DH) 表示参数的二进制十六进制地址, 详见【5. 参数一览】
data 为参数值, 由“+”或“-”, 5 位参数值, 共 7 个字符组成。不含小数点。
不改变原小数点位置, 省略了小数点。例如 0.137, 1.37。13.7, 137 均表示为 +0137
␣ (0DH) 为结束符
● 回答: !AA␣
!为定界符
AA 为仪表二进制地址
␣ (0DH) 为结束符

■ 8.1.11 清零、清峰谷值命令

● 说明: 本命令用于测量值清零、峰值、谷值清零功能
● 命令: %AA@@@2302+00000␣ 测量值清零、峰值清零
%AA@@@2304+00000␣ 峰值、谷值清零
%为定界符
AA (范围 00-99) 表示指定仪表二进制地址
@@@2302+00000 为测量值清零、峰值清零指令

@@2304+0000 为峰值、谷值清零指令
 ⌋ (ODH) 为结束符

- 回答: !AA⌋
 ! 为定界符
 AA 为仪表二进制地址
 ⌋ (ODH) 为结束符

8.2 MODBUS RTU 协议

8.2.1 RTU 传输模式

- 数据格式: 每个字节的格式为: 1 位起始位, 8 位数据位, 1 位奇偶校验位, 1-2 位停止位。
- Modbus 报文 RTU 帧:

起始	地址	功能码	数据	CRC 校验	结束
≥3.5 字符	8 位	8 位	N×8 位	16 位	≥3.5 字符

8.2.2 命令集

本仪表支持的 Modbus 命令集如下:

命令名称	Modbus 命令类型	功能码 (16 进制)	起始地址 (16 进制)
读取总值 GROSS	读输入寄存器	04H (或 03H)	0000H (或 8000H)
读取净值 NET			0002H (或 8002H)
读取峰值 PEAK			00004H (或 8004H)
读取谷值 VALL			0006H (或 8006H)
读取峰-谷值 P-V			0008H (或 8008H)
读峰值过程量 tP			000AH (或 800AH)
读谷值过程量 tv			000CH (或 800CH)
读取显示值			000EH (或 800EH)
读取开关量输入状态			读输入离散量
读取开关量输出状态	读线圈	01H	0000H
读取模拟量输出百分比	读多个保持寄存器	03H	4402H
读取仪表参数值	读多个保持寄存器	03H	[5. 参数一览] 的参数表
修改仪表参数值	写多个保持寄存器	10H	格中所述的地址×2
设置模拟量输出	写多个保持寄存器	10H	4402H
测量值、峰值、谷值清零	写多个保持寄存器	10H	0A00/4604
峰值、谷值清零	写多个保持寄存器	10H	0A00/4608
输出单个开关量	写单个线圈	05H	
输出多个开关量	写多个线圈	0FH	

功能码为 03H、04H、10H 时, Modbus 通讯的数据格式为 32 位浮点数据 (IEEE-754)

功能码为 05H 时, 写入 FF00 表示使能线圈, 写入 0000 表示停止线圈输出

8.2.3 命令实例: 读测量值

● 发送:

AA	04	BBBB	0002	CCCC
通讯地址	功能码	对应起始地址	寄存器个数	CRC 校验值

BBBB: 0000 / 0002 / 0004 / 0006 / 0008 / 000A / 000C / 000E

● 应答:

AA	04	04	Data	CCCC
通讯地址	功能码	测量值字节数	测量值	CRC 校验值

注意上述内容都是以十六进制表达的

例: 读地址为 01 的仪表的主测量值
 命令: 01 04 0000 0002 710B
 应答: 01 04 04 42F6CCDD 5A9B
 应答表示该仪表主测量值为 42F6CCDDH, 即 123.4

8.2.4 命令实例: 读开关量输入状态

● 发送:

AA	02	BBBB	DDDD	CCCC
通讯地址	功能码	开关量起始地址	开关量点数	CRC 校验值

BBBB: 0000 DDDD: 0001

● 应答:

AA	02	01	Data	CCCC
通讯地址	功能码	开关量字节数	输出开关量状态	CRC 校验值

注意上述内容都是以十六进制表达的

8.2.5 命令实例: 读开关量输出状态

● 发送:

AA	01	BBBB	DDDD	CCCC
通讯地址	功能码	开关量起始地址	开关量点数	CRC 校验值

BBBB: 0000-0001 DDDD: 0001-0002

● 应答:

AA	01	01	Data	CCCC
通讯地址	功能码	开关量字节数	输出开关量状态	CRC 校验值

注意上述内容都是以十六进制表达的

8.2.6 命令实例: 读取参数值、读模拟量输出百分比

● 发送:

AA	03	BBBB	0002	CCCC
通讯地址	功能码	参数起始地址	寄存器个数	CRC 校验值

● 应答:

AA	03	04	Data	CCCC
通讯地址	功能码	测量值字节数	测量值	CRC 校验值

注意上述内容都是以十六进制表达的, 读模拟量输出百分比命令与上仅起始地址不同

8.2.7 命令实例: 设置参数值、设置模拟量输出百分比

● 发送:

AA	10	BBBB	0002	04	Data	CCCC
通讯地址	功能码	参数起始地址	要修改的寄存器个数	参数字节数	写入的参数值	CRC 校验值

● 应答:

AA	10	BBBB	0002	CCCC
通讯地址	功能码	参数起始地址	要修改的寄存器个数	CRC 校验值

◆ 设置参数时, 应先将密码设定值设为 1111 (十进制)

参数写入次数限制 (针对 TC ASCII 和 MODBUS-RTU 协议)

★ 特别说明写参数最多可重复写 10 万次, 编程是要特别注意! 不要频繁写入!

★ 设置仪表参数的数值不可超出该参数的量程范围

8.2.8 命令实例: 清零

● 发送:

AA	10	BBBB	0002	04	Data	CCCC
通讯地址	功能码	参数起始地址	要修改的寄存器个数	参数字节数	写入的参数值	CRC 校验值

BBBB 为 4604 (测量值、峰值清零) 或 4608 (峰值、谷值清零) 时, Data 为 00000000

BBBB 为 0A00 时, Data 为 450AE000 表示测量值、峰值清零; 为 45505000 表示峰值、谷值清零

● 应答:

AA	10	BBBB	0002	CCCC
通讯地址	功能码	参数起始地址	要修改的寄存器个数	CRC 校验值

9. 常见问题及接地处理

◆ 仪表显示的 alarm 和 error 信息提示, 详见【7. 功能及相应参数说明】

◆ 现象和分析:

- 现象: 仪表在标定状态下显示 mV 值时显示溢出 oL、或频繁跳字、或显示值不变。
 解决方案: 检查传感器连接是否正常
- 现象: 仪表显示出现频繁重启。
 解决方案: 1. 误将传感器激励 (EXC+ 和 EXC-) 短路, 短路时间太长时可能导致仪表永久性损坏
 2. 激励输出电源 (EXC+ 和 EXC-) 所加负载过大, 请降低负载
 3. 激励输出损坏, 可测试激励输出管脚, 有异常时请返回厂家维修。

10. 规格

基本规格

项目	规格
电源电压	V0 100~240 V AC 50/60 Hz
	V1 10~24V AC 50/60 Hz; 10~24V DC
消耗功率	V0 10W 以下
	V1 AC: 6 VA 以下; DC: 5W 以下
允许电压变动范围	电源电压的 90%~110%
绝缘电阻	≥100MΩ (500V DC MEGA 基准)
绝缘强度	2000V AC (测试条件: 50/60Hz, 1 分钟)
抗干扰	IEC61000-4-2 (静电放电), III级
	IEC61000-4-4 (电快速瞬变脉冲群), III级 IEC61000-4-5 (浪涌), III级
防护等级	IP65 (产品前面板防护) (GB/T42-2008)
运行环境	环境温度 -10~50℃ (保存: -25~65℃)
	环境湿度 35~85 %R+H, 无凝露
	安装位置 室内, 高度 <2000m
比较输出	2 点 OC 门输出, 100mA (MAX)

输入规格

项目	规格
传感器电源	P1 DC 10V±2%, 200mA (MAX)
	P2 DC 5V±2%, 100mA (MAX)
输入阻抗	>10MΩ
转换方式	Sigma-Delta
测控速度	15、120 次/秒 (B6 系列)
	240、480、960、1920 次/秒 (B6F 系列)
非线性	±0.05%F·S (测控 15bps) (测控速度越高, 则非线性越差)
增益漂移	< 10 ppm/℃ (连接传感器时必须使用配套端子接插件, 否则会恶化温漂特性)
最高显示精度	1 / 100000
输入信号	比例测量, 配接 4 线制应变传感器
接点输入	1 点外部开关量输入, 可用于清零、去皮、允许比较输出等

选配规格

项目	规格
模拟量输出	M1 电流输出(4~20)mA、(0~10)mA、(0~20)mA
	M2 电压输出(1~5)V、(0~5)V
	M3 电压输出(0~10)V
通讯接口	R1 RS232 接口, Modbus-RTU 和 TC ASCII 协议
	R2 RS485 接口, Modbus-RTU 和 TC ASCII 协议

光电隔离, 分辨率: 1/12000, 负载能力: 600Ω
 光电隔离
 应答时间: 500μS (测量值)

11. 联系我们



加鹏友圈，请扫一扫

苏州迅鹏仪器仪表有限公司

电话：0512-68381801 68381802

传真：0512-68381803 68381939

网站：www.surpon.com

(本说明随时更正，查阅时请以最新版本为准)