

巡检仪 WPL8 系列

使用说明书



为了您的安全，在使用前请阅读以下内容

■ 注意安全

- 请不要使用在原子能设备、医疗器械等与生命相关的设备上。
- 本仪表没有电源保险丝，请在本仪表电源供电回路中设置保险丝等安全断路器。
- 请不要在本产品所提供的规格范围之外使用。
- 请不要使用在易燃易爆的场所。
- 请避免安装在发热量大的仪表（加热器、变压器、大功率电阻）的正上方。

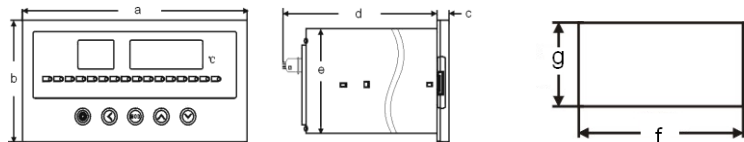
⚠ 警告

- 周围温度为50℃以上时，请用强制风扇或冷却机冷却，但是，不要让冷却空气直接吹到本仪表。
- 对于盘装仪表，为了避免用户接近电源端子等高压部分，请在最终设备上采取必要措施。
- 本产品的安装、调试、维护应由具备资质的工程技术人员进行。
- 如果本产品的故障或异常有可能导致系统重大事故，请在外围设置适当的保护电路，以防止事故发生。
- 本公司不承担除产品本身以外的任何直接或间接损失。
- 本公司保留未经通知即更改产品说明书的权利。

■ 外形尺寸图

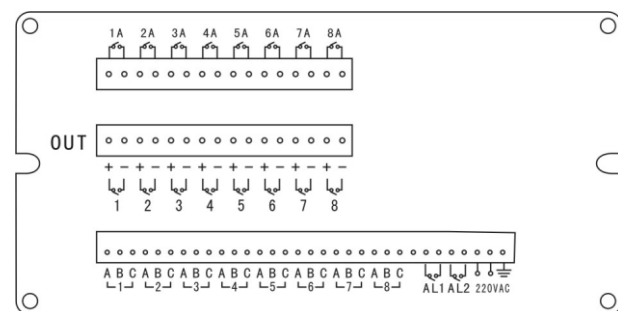
外形尺寸图：

开孔尺寸图：



规格	a (mm)	b (mm)	c (mm)	d (mm)	f (mm)	g (mm)
160×80	160	80	12	170	152.1	76.1

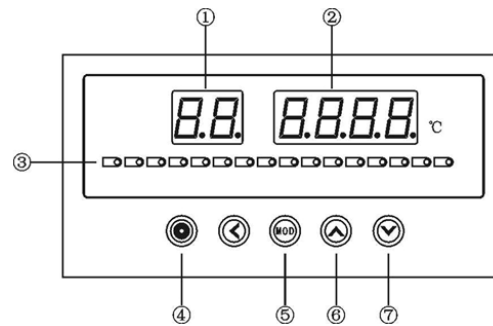
■ 接线图



- ① ABC (1-8) 为输入（热电偶输入时短接 B、C 增强抗干扰性能）
- ② 带变送输出的仪表或 16 点报警的仪表：1A~8A 为第 1~8 点报警输出（常开）
- ③ OUT 的 1~8 为变送输出。
16 点报警的仪表，OUT 的 1~8 为第 9~16 点报警输出（常开）
8 点报警的仪表没有变送输出功能时，OUT 的 1~8 为第 1~8 点报警输出（常开）
- ④ AL1: 公共的“AH”第一报警输出，AL2: 公共的“AL”第二报警输出

■ 设置

1 前面板



- ① 通道编号，第 2 位闪烁表示处于定点状态
- ② 测量值显示
- ③ 各通道的报警状态指示灯。每通道 2 个，红色为第 1 报警，绿色为第 2 报警
- ④ 设置键
- ⑤ 巡回检测方式和定点方式切换
- ⑥ 定点方式下通道加 1
- ⑦ 定点方式下通道减 1

2 功能操作

定点 仪表通电时处于巡回显示方式，按 **MODE** 键进入定点显示，通道编号的个位闪烁，再按 **MODE** 键则返回到巡回显示方式

在定点显示方式下，由 **▲** 和 **▼** 键选择显示通道，采用轮回间隔测量方式，兼顾定点通道的快速测量及其它通道的正常监测，不会出现非定点通道失控的情况

3 参数设置

第 1、第 2 报警设定值参数符号分别为 **RH**、**RL**。报警设定值参数不受密码控制。进入设置状态后，若 50 秒以上没有按键操作，将自动退出设置状态。

【设置步骤】

- ① 按 **MODE** 键使仪表处于定点工作方式，通道编号个位闪烁
- ② 按 **▲** 和 **▼** 键选择要设置的通道
- ③ 按住设置键 **MODE** 2 秒以上不松开，直到进入设置状态，通道显示器将显示 **RH**，测量值显示器显示通道号
- ④ 按 **MODE** 键选择该通道的 **RH** 或 **RL** 参数
- ⑤ 按 **◀** 键调出该参数的原设定值，此时通道显示器显示参数符号。测量值显示器显示参数值，闪烁位为修改位
- ⑥ 通过 **◀** 键移动修改位，**▲** 键增值，**▼** 键减值。
- ⑦ 按 **MODE** 键存入修改好的参数。重复 ④ ~ ⑦ 步即可设置选定通道的 2 个报警设定值
- ⑧ 在第⑦步后按 **▼** 键切换到下一通道，此时可重复 ④ ~ ⑦ 对该通道的参数进行设定
- ⑨ 在第⑦步后按住设置键 **MODE** 不松开，直到退出设置状态

【参数复制】

利用仪表的参数复制功能，可减小参数设置的工作量。

若下一通道的同一参数与当前通道相同，可在上述步骤第④步时按 **▲** 键复制。

例：第 1 通道到第 16 通道的 **RH** 均需要设置为 80.0，则首先按上述步骤设置好第 1 通道的 **RH** 后，在显示 **RH01** 时按 **▲** 键将显示 **RH02**，再按 **▲** 键将显示 **RH03** ……，直到显示 **RH16**。

4 设置公用组态参数

公用组态参数受密码控制。

【设置步骤】

- 按 **MODE** 键使仪表处于定点方式，通道号显示个位闪烁
- 按住设置键 **MODE** 2 秒以上不松开，直到通道号显示变为 **RH**，即进入设置状态
- 再按住设置键 **MODE** 2 秒以上不松开，直到显示 **oR**，进入密码参数

- 按 **◀** 键进入修改状态，末位闪烁，通过 **▲**、**▼**、**◀** 键的配合修改为 **!!!!**
- 按 **MODE** 键确认，此时密码已设置完成，可对公用组态参数进行设置
- 按 **MODE** 键显示

【退出】

在仅显示参数符号时，按住 **MODE** 键不松开，直到退出设置状态。

ct	显示切换时间设置 巡回显示时，每个通道显示停留的时间，设置范围 0.5~10.0 秒 若不设该参数，按 MODE 键跳到下一参数。否则，按 ◀ 键进入修改状态，通过按 ◀ 键移动闪烁位，按 ▲ 键增加， ▼ 键减小修改闪烁位，修改完成后，按 MODE 键存，并跳到下一参数
ch	通道数 该参数决定应用的通道数 若不设该参数，按 MODE 键跳到下一参数。否则，按 ◀ 键进入修改状态，通过按 ◀ 键移动闪烁位，按 ▲ 键增加， ▼ 键减小修改闪烁位，修改完成后，按 MODE 键存，并跳到下一参数
ld	冷端补偿方式设置 若不设该参数，按 MODE 键跳到下一参数。否则，按 ◀ 键进入修改状态，通过按 ◀ 键移动闪烁位，按 ▲ 键增加， ▼ 键减小修改闪烁位，修改完成后，按 MODE 键存，并跳到下一参数
lR	冷端补偿修正 若不设该参数，按 MODE 键跳到下一参数。否则，按 ◀ 键进入修改状态，通过按 ◀ 键移动闪烁位，按 ▲ 键增加， ▼ 键减小修改闪烁位，修改完成后，按 MODE 键存，并跳到下一参数
Ro	报警输出方式
f1	第 1 报警点报警方式 若不设该参数，按 MODE 键跳到下一参数设定，否则，按 ◀ 键进入修改状态，末位闪烁，通过 ▲ 、 ▼ 键可选择报警方式，按 MODE 键存，并跳到下一参数
f2	第 2 报警点报警方式 若不设该参数，按 MODE 键跳到下一参数设定，否则，按 ◀ 键进入修改状态，末位闪烁，通过 ▲ 、 ▼ 键可选择报警方式，按 MODE 键存，并跳到下一参数
bo	变送输出信号类
Er	传感器断线处理方式。设置为 0 按高值；设置为 1 按低值
H1	第 1 报警点报警灵敏度 若不设该参数，按 MODE 键跳到下一参数。否则，按 ◀ 键进入修改状态，通过按 ◀ 键移动闪烁位，按 ▲ 键增加， ▼ 键减小数值，修改完成后，按 MODE 键存，并跳到下一参数
H2	第 2 报警点报警灵敏度 若不设该参数，按 MODE 键跳到下一参数。否则，按 ◀ 键进入修改状态，通过按 ◀ 键移动闪烁位，按 ▲ 键增加， ▼ 键减小数值，修改完成后，按 MODE 键存，并跳到下一参数

5 设置各通道组态参数

各通道的组态参数包括：

- zR**：零点修正参数
- fz**：满度修正参数
- ct**：输入信号选择
- cd**：测量值显示小数点位置
- lb**：数字滤波时间常数
- bl**：变送输出下限
- bH**：变送输出上限

各通道的组态参数受密码控制，这些参数与报警设定值参数在同一组内

【设置步骤】

- 按 **⏏** 键使仪表处于定点方式，通道号显示个位闪烁
- 按住设置键 **⏏** 2秒以上不松开，直到通道号显示变为 **PH**，即进入设置状态
- 再按住设置键 **⏏** 2秒以上不松开，直到显示 **oP**，进入密码参数
- 按 **⏏** 键进入修改状态，末位闪烁，通过 **⏏**、**⏏**、**⏏** 键的配合修改为 **1111**
- 按 **⏏** 键确认，此时密码已设置完成
- 按住 **⏏** 不松开，直到退出设置状态，再按 5.1 的方法对各通道的组态参数进行设置

功能及相应参数说明

1 输入信号及显示

参数	下述参数必须正确设置，否则仪表不能正常工作
	这些参数各通道独立，需逐个通道进行设置。如果订货时关于输入信号的信息完整，则仪表在出厂时已按订货信息进行了设置
备注	输入信号选择参数：选择应与实际输入一致。该参数的值以符号形式表示，下表列出了对应关系：

序号	显示符号	输入信号
0	-off	该通道不使用
1	P100	热电阻 Pt100, 全量程 (600度)
2	c100	热电阻 Cu100, 全量程
3	cu50	热电阻 Cu50, 全量程
4	-bA1	热电阻 BA1, 全量程
5	-bA2	热电阻 BA2, 全量程
6	-G53	热电阻 G53, 全量程
7	---H	热电偶 K 分度, 全量程 (含负温)
8	---S	热电偶 S 分度, 全量程 (含负温)
9	---r	热电偶 R 分度, 全量程 (含负温)
10	---b	热电偶 B 分度, 全量程
11	---n	热电偶 N 分度, 全量程 (含负温)
12	---E	热电偶 E 分度, 全量程 (含负温)
13	---J	热电偶 J 分度, 全量程 (含负温)
14	---t	热电偶 T 分度, 全量程 (含负温)
15	4-20	直流电流 4mA ~20mA
16	0-10	直流电流 0mA ~10mA
17	0-20	直流电流 0mA ~20mA
18	1-5v	直流电压 1V ~5V
19	0-5v	直流电压 0V ~5V (或 0V ~10V)

备注	测量值显示小数点位置选择
	热电阻输入的通道：只能选择为 000.0，显示分辨力为 0.1℃ 热电偶输入的通道：选择为 0000.时，显示分辨力为 1℃ 选择为 000.0时，显示分辨力为 0.1℃，但最高只能显示到 999.9℃
备注	数字滤波时间常数
	本参数可以减小环境造成的显示波动，设定的数值越大，波动越小，但会使检测的速度降低

2 零点和满度修正

说明	通过测量过程得到的工程量，可能会由于传感器、变送器或仪表的各种原因而存在误差，通过仪表提供的修正功能，可以有效地减小误差，提高系统的测量、控制精度。 修正公式：修正后的测量值 = $F_c \times (\text{修正前的测量值} + \zeta R)$
参数	ζR —— 零点修正 F_c —— 满度修正
步骤	① 修正前先将该通道的 ζR 设置为 0000， F_c 设置为 1.000。使该通道处于未修正状态 ② 进行零点修正 ③ 进行满度修正
例	Pt100 输入，测量范围为 0~200.0℃ 由于传感器的误差，第 1 通道实际温度为 0.0℃时，仪表显示值为 0.8℃。则将第 1 通道的 ζR 设置为 -0.8，仪表的显示值被修正到 0.0℃

3 冷端补偿

说明	热电偶产生的 mV 值反映了工作端与参考端 (冷端) 的温度差，需要进行冷端补偿后才能得到工作端的实际温度。根据实际接线情况，有两种补偿方式。
原理	补偿后的 mV 值 = 热电偶产生的 mV 值 + 冷端温度对应的 mV 值 例如：S 分度号热电偶产生 9.587mV 的信号，表示工作端与冷端的温度差为 1000℃，此时冷端温度为 30℃，对应的 mV 值为 0.173mV。则补偿后的 mV 值 = 9.587 + 0.173 = 9.760mV。对应的温度为 1015℃，即工作端的实际温度
方式 1	热电偶的补偿导线直接连接到仪表端子。冷端温度即为端子处的温度。仪表通过端子处的测温元件测出温度，并自动进行补偿。如果将信号输入短路。仪表显示端子处的实际温度 仪表出厂时已按该方式设置，并经过检验 L_d 参数必须设置为 0061 L_R 参数为冷端补偿修正。如果认为冷端补偿有误差，可通过该参数进行修正。该参数的值增大时，补偿的温度增加，该参数的值减小时，补偿的温度减小
方式 2	热电偶的补偿导线接到恒温装置，冷端温度为恒温装置的实际温度 L_d 参数应设置为恒温装置的实际温度 L_R 参数必须设置为 0

4 报警

说明	报警是指测量值超过设定的范围时，仪表的指示灯及输出继电器的反映，报警包括设定值、报警方式、报警灵敏度、报警输出方式 4 个要素。通过参数设置，可以完成多种报警功能
参数	RH —— 第 1 报警点设定值，各通道独立 RL —— 第 2 报警点设定值，各通道独立 $F1$ —— 各通道第 1 报警点的报警方式。设置为 ---H 时表示上限报警，设置为 ---L 时表示下限报警 $F2$ —— 各通道第 2 报警点的报警方式。设置为 ---H 时表示上限报警，设置为 ---L 时表示下限报警
	通过 $F1$ 、 $F2$ 参数的设置，可完成对各通道的上、下限，上、上限，下、下限报警
	$H1$ —— 各通道第 1 报警点的报警灵敏度 $H2$ —— 各通道第 2 报警点的报警灵敏度
输出	8 个报警输出继电器的仪表，根据 R_o 的设定值不同，有 3 种动作方式。仪表出厂时设定为第 1 种方式
1	R_o 设置为 0，每个通道对应 1 点报警输出，第 1、第 2 报警中任意一点报警则输出
2	R_o 设置为 1，各通道第 1 报警点输出
3	R_o 设置为 2，各通道第 2 报警点输出 16 个报警输出继电器的仪表，对应各通道的第 1 和第 2 报警输出， R_o 设置为 3

5 变送输出

说明	变送输出按各通道设置的量程输出电流信号
参数	bL —— 变送输出下限，各通道独立 bH —— 变送输出上限，各通道独立 b_o —— 变送输出信号类型。设置为 0：输出 4mA~20mA； 设置为 1：输出 0mA~10mA；设置为 2：输出 0mA~20mA

规格

1 基本规格

电源电压	AC 电源	100-240 V AC 50 Hz
消耗功率	AC 电源	12VA 以下
允许电压变动范围		电源电压的 90 ~ 110 %
绝缘阻抗		100MΩ 以上 (500 V DC MEGA 基准)
耐电压		在 2000 V AC 50/60Hz 下 1 分钟
抗干扰		IEC61000-4-2 (静电放电)，III 级； IEC61000-4-4 (电快速瞬变脉冲群)，III 级； IEC61000-4-5 (浪涌)，III 级
防护等级		IP65 (产品前面部分)
周围环境	温度	-10 ~ 55℃；保存 -25 ~ 65℃
	湿度	35 ~ 85 %RH；保存 35 ~ 85 %RH

2 输入规格

测量控制速度	0.2 秒/每通道	
基本误差	± 0.2 % F.S	
显示范围	-1999 ~ 9999	
输入信号	R	全部通道均为热电阻，Pt100/Cu100/Cu50/BA1/BA2/G53
	E	全部通道均为热电偶，K/S/R/B/N/E/J/T
	B	全部通道均为直流电流 ((4-20mA) / (0-10mA) / (0-20mA)) 或直流电压 ((0-5)V / (1-5)V) 信号。需要在订货时明确电流、电压信号的输入通道
	X	全部通道均为热电阻 (Pt100/Cu100/Cu50/BA1/BA2/G53) 热电偶 (K/S/R/B/N/E/J/T) 混用
	L	全部通道均为热电阻 (Pt100/Cu100/Cu50/BA1/BA2/G53) 热电偶 (K/S/R/B/N/E/J/T)，直流电流 ((4-20mA) / (0-10mA) / (0-20mA))，直流电压 ((0-5)V / (1-5)V) 混用。需要在订货时明确电流、电压信号的输入通道

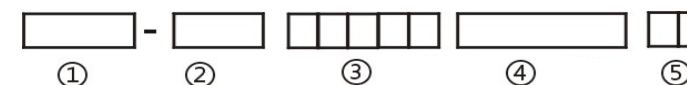
3 输出规格

报警	2 点公共报警继电器输出，250V AC/3A 阻性负载
----	------------------------------

4 选配件规格

接点输出	A16	16 点，250VAC/3A 阻性负载
模拟量输出	M8	8 路电流输出，分辨力 1/3000
接点和模拟量输出	A8M8	8 点接点输出和 8 路模拟量输出

型号说明



- 产品系列号
- 输入规格
- 有此 5 位数字的，表示该产品按需求有特殊约定
- 选配件规格
- 电源规格：V0 表示 220VAC 供电
电源规格后带“N”的，表示该产品的选配件规格按需求有特殊约定



加鹏友圈，请扫一扫

苏州迅鹏仪器仪表有限公司

电话：0512-68381801 68381802

传真：0512-68381803 68381939

网站：www.surpon.com

(随时更正，查阅时请以最新版本为准)