

SPD630系列电力仪表

概述

SPD630系列产品由单功能电测仪表和多功能电测仪表两类组成。该系列仪表可测量电流、电压、功率、功率因数、电能等电力参数，通过液晶屏直接显示测量结果；另具有多种扩展功能：RS485通讯、开关量输入、开关量输出（可设越限报警或遥控）、电能脉冲输出和多路模拟量输出；用户可以自由选择基本功能和扩展功能，并可现场设置倍率、修改数据循环显示时间。

该系列仪表可以直接替代电力变送器、测量指示仪表等相关的辅助单元，通过功能和扩展模块的选择，可以实现数字通讯、变送和四遥等功能；已经广泛应用于各种开关柜、直流屏等电力设备中，集成到各类控制系统、SCADA系统中，实现远程抄表等能源管理功能。

产品特点：

- 实时分析电力质量，显示各相电压、电流的总谐波畸变率（THD）和分次谐波（≤31次）含有率；
- 部分芯片采用进口品牌，壳体国产高级阻燃ABS材料；
- 数据可以按照设置的时间间隔自动循环显示；
- 外观流线型设计，美观大方；
- 所有尺寸按国标设计，维修更换方便；
- 可现场设置PT、CT等参数；
- 通过EMC电磁兼容试验（达到严酷等级四级）。



功能说明

功能型号	企业代号和功能代号										外型尺寸	相数	附加功能	
	直流电流	直流电压	交流电流	交流电压	有功功率	无功功率	功率因数	频率	有功电能	无功电能				视在功率
SPA630-A			✓									1-96 × 96 4-72 × 72	3-三相三线 4-三相四线	详见附加 功能选型表
SPZ630-A				✓										
SPS630-A					✓									
SPX630-A						✓								
SPP630-A							✓							
SPT630-A								✓						
SPD630-B		✓	✓											
SPD630-D		✓							✓					
SPD630-E									✓	✓				
SPD630-F		✓	✓	✓		✓								
SPD630-G		✓	✓						✓					
SPD630-H		✓	✓						✓	✓				
SPD630-J		✓		✓										
SPD630-M		✓	✓	✓	✓	✓	✓	✓	✓	✓	✓			
SPA630-Z	✓											4-72 × 72 5-48 × 48	1-单相	详见附加 功能选型表
SPZ630-Z		✓												
SPA630-A			✓											
SPZ630-A				✓										
SPS630-A					✓									
SPX630-A						✓								
SPP630-A							✓							
SPT630-A								✓						
SPD630-B		✓	✓											
SPD630-D		✓							✓					
SPD630-F		✓	✓	✓		✓								
SPD630-G		✓	✓						✓					
SPD630-J		✓		✓										
SPD630-M		✓	✓	✓	✓	✓	✓	✓	✓	✓				

附加功能选型表

单相:

外形	辅助电源	RS485	DI1 DI2 DI3 DI4	电脉冲 P	DO3、DO4 DO5、DO6 机械继电器 有公共端	DO3、DO4 机械继电器 无公共端	AO1 和 AO2	备注[最大附加项]
二选一								
限制条件					触点容量 AC 220V 3A	触点容量 AC 220V 3A	变送 DC 4~20mA	
7272	AC 85~265V DC 90~300V DC 48V DC 24V	R	4DI	2P	4DO公共端	2DO	2M	/R/2M/4DI/2P/4DO 共端 /R/2M/4DI/2P/2DO 独立
4848	AC 85~265V DC 90~300V	R	-	P	-	-	-	/R/P

三相:

外形	辅助电源	RS485	DI1 DI2 DI3 DI4 DI5 DI6	电脉冲 P	DO3、DO4 DO5、DO6 机械继电器 有公共端	DO3、DO4 机械继电器 无公共端	AO1 和 AO2	AO3 和 AO4	备注[最大附加项]
二选一									
限制条件					触点容量 AC 220V 3A	触点容量 AC 220V 3A	变送 DC 4~20mA	变送 DC 4~20mA	
9696	AC 85~265V DC 90~300V DC 48V DC 24V	R	2DI 4DI	2P	4DO公共端	2DO独立	2M	-	/R/2M/6DI/2P/4DO 共端 /R/2M/6DI/2P/2DO 独立
			2DI -	2P	4DO公共端	2DO独立	2M	2M	/R/4M/2DI/2P/4DO 共端 /R/4M/2DI/2P/2DO 独立
二选一									
7272	AC 85~265V DC 90~300V DC 48V DC 24V	R	- 4DI	2P	4DO公共端	2DO独立	2M	-	/R/2M/4DI/2P/4DO 共端 /R/2M/4DI/2P/2DO 独立
			- -	2P	-	-	2M	2M	/R/4M/2P

附加功能选型说明

- /R Modbus通讯的RS485接口。
- /nDI n为个数，DI为开关量输入。DI与外部开关直接相连为干接点。
- /nDO n为个数，DO为机械继电器输出，负载不超过AC 250V 3A，可以不接中间继电器而直接驱动。
- /nM n为个数，M为模拟量输出，键盘设置显示标记为AO；各路变送输出相互隔离。
- /P 1P为有功电能脉冲输出；2P为1路有功电能脉冲输出，1路无功电能脉冲输出。
- /H 总谐波畸变率和分次谐波含有率。

技术参数

性能		参数	
输入信号	电压	网络	单相、三相三线、三相四线
		额定值	AC 57.7V、100V、220V、380V
		过负荷	1.2倍额定值连续；2倍额定值60S
		功耗	<1VA (每相)
		阻抗	>100kΩ
	电流	精度	真有效值测量，精度等级0.5级 (可定制0.2级)
		额定值	AC 1A、5A
		过负荷	1.2倍额定值连续；10倍额定值1S
		功耗	<0.4VA (每相)
		阻抗	<200mΩ
测量显示	精度	真有效值测量，精度等级0.5级 (可定制0.2级)	
	频率	45~65Hz，误差范围±0.05Hz	
	功率	有功功率、无功功率、视在功率，精度0.5级	
	电能	正反向电能计量，有功电能精度0.5级，无功电能精度1.0级	
辅助电源	显示	液晶屏显示，可设置背光点亮时间和循环显示时间，量程自动切换	
	工作范围	AC 85~265V / DC 90~300V (另有 DC 48V、DC 24V可选)	
扩展功能	功耗	≤5VA	
	通讯接口	RS485接口，采用MODBUS-RTU协议	
	开关量接口	DI输入，DO输出 (DO可设置为超限报警或遥控输出)	
	脉冲输出	2路电能脉冲输出，脉冲常数 10000imp/kWh	
环境	变送输出	DC 4~20mA 0.5级	
	工作温度	-10~50℃	
	极限工作温度	-20~60℃	
	储存温度	-40~70℃	
安全	相对湿度	年平均<70%；在其余时间有时达到85%；无腐蚀性气体	
	耐压	输入、输出、电源三者之间均>2kV	
	绝缘	输入、输出、电源对机壳>100MΩ	

外形尺寸及安装

类型	柜面安装 (进深含接线端)
高 × 宽 × 深	(1) 96 × 96 × 75 mm
	(2) 72 × 72 × 75 mm
	(3) 48 × 48 × 90 mm
显示屏类型	液晶
端子类型	接插式

建议:

工作温度: -10~50℃;

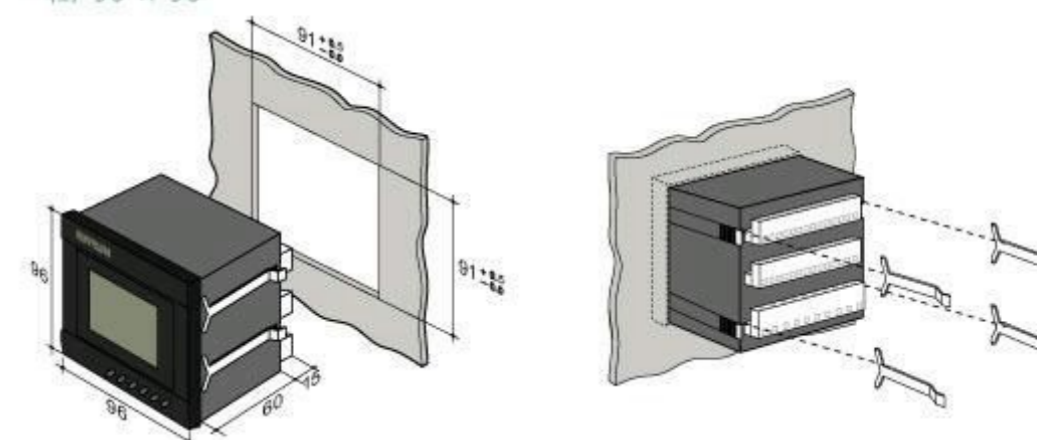
极限工作温度: -20~60℃;

储存温度: -40~70℃;

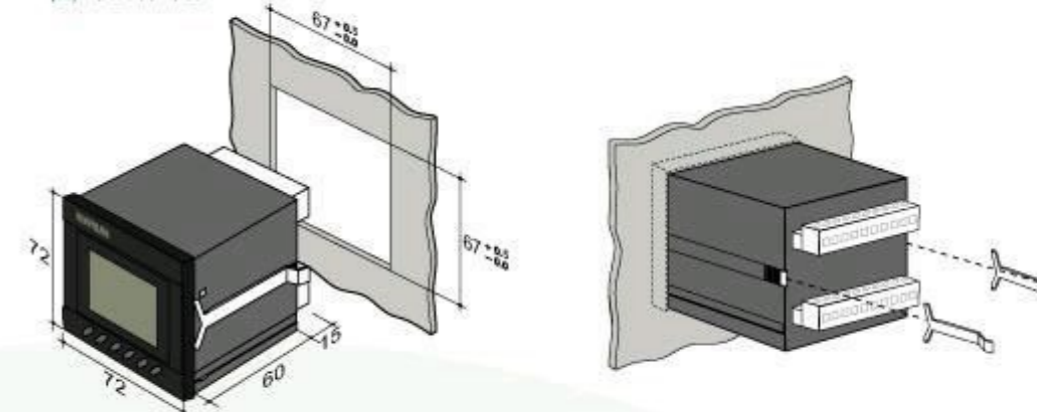
相对湿度: 年平均<70%；在其余时间有时达到85%；无腐蚀性气体；

柜内仪表安装进深预留110mm (含仪表深度)。

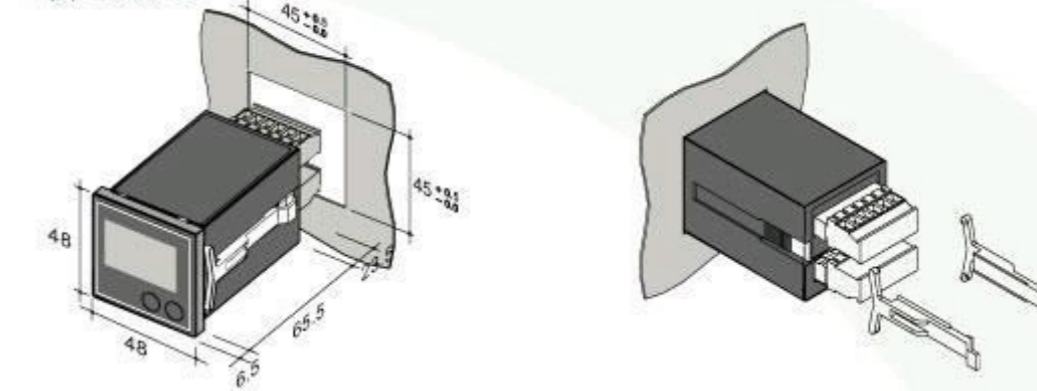
(1) 96 × 96



(2) 72 × 72



(3) 48 × 48



产品选型

单功能选型表:



多功能选型表:



订货范例:

订货型号: SPD630-M14/R/2DI/2DO/2P/H

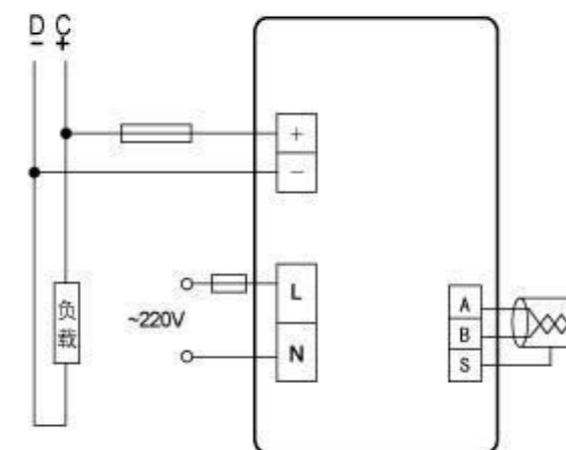
订货要求: 外型尺寸9696, 三相四线, 带通讯, 谐波测量功能, 2路电能脉冲输出, 2路开关量输入, 2路开关量输出; 测量电压、电流、频率、有功功率、无功功率、视在功率、功率因数、有功电能、无功电能

订货参数: 额定电压: 57.7V/100V, 额定电流: 5A,
PT: 10kV/100V, CT: 100A/5A,
2DI: 干接点, DO3: 遥控,
DO4: 对应二次侧Pall 866W高报警低解除,
辅助电源: AC/DC85-265V, 精度等级: 0.5级.

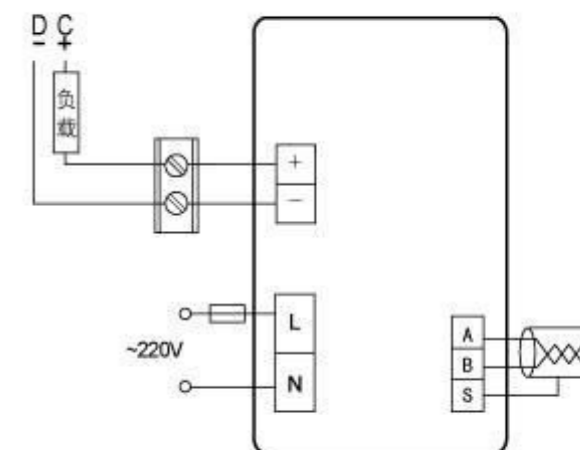
典型接线图

直流智能电力仪表:

直流电压表接线图

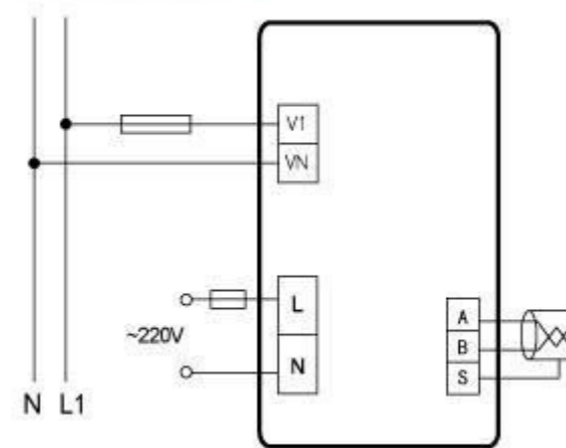


直流电流表接线图

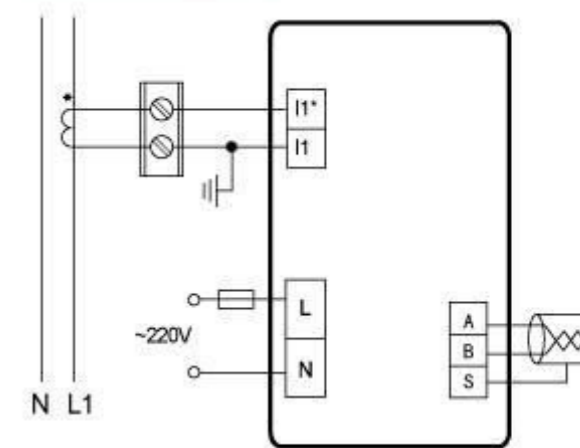


单相单功能电力仪表:

交流电压表接线图

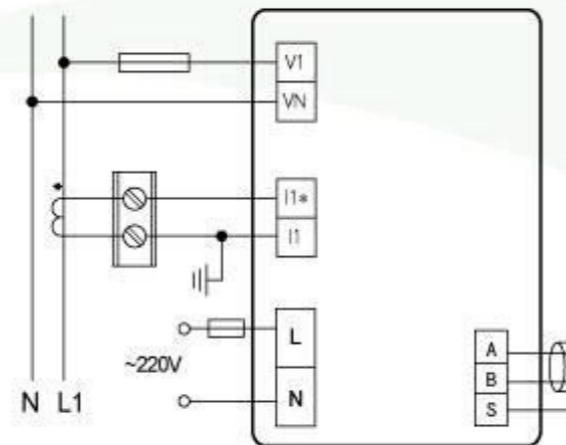


交流电流表接线图

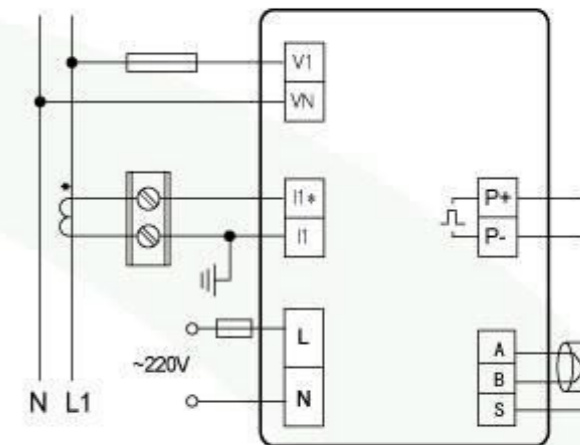


单相交流多功能表:

单相多功能 (无电能) 接线图

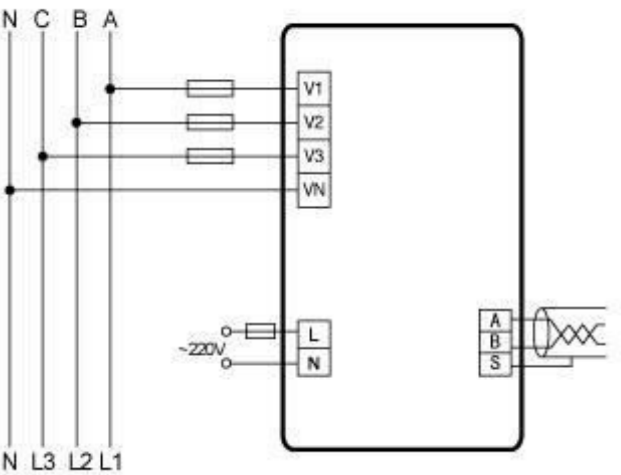


单相多功能 (带电能) 接线图

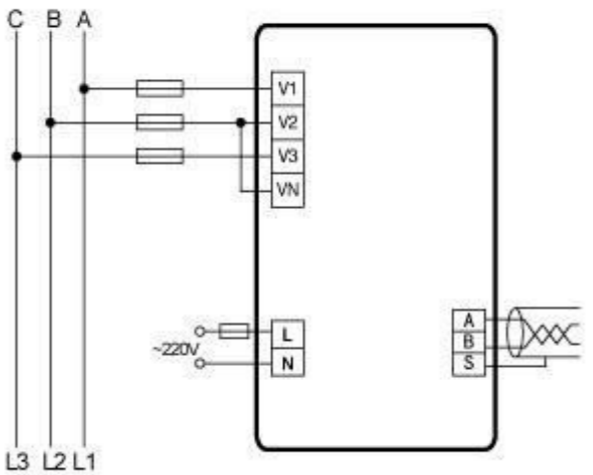


三相单功能电力仪表:

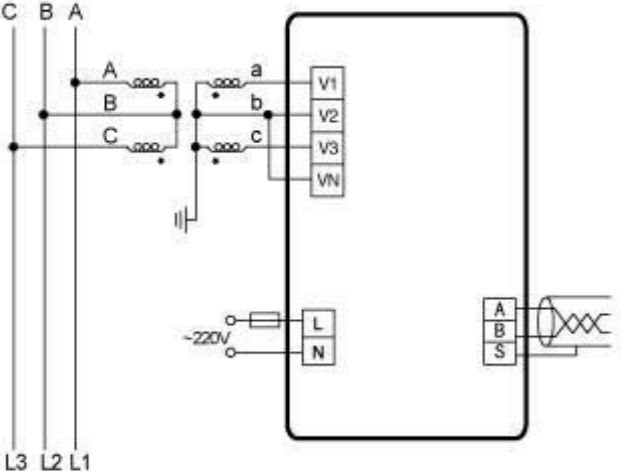
三相四线电压表接线图 (低压应用)



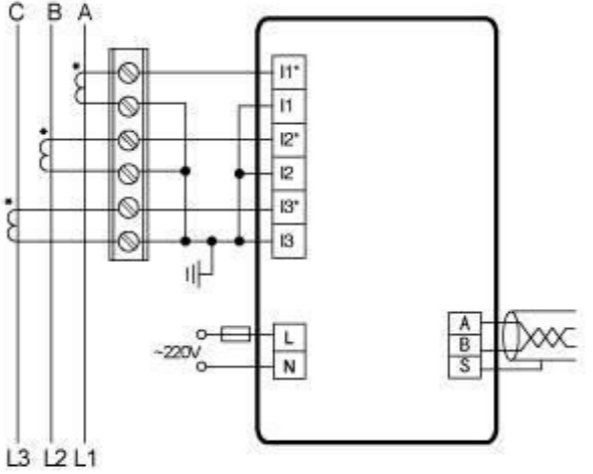
三相三线电压表接线图 (低压应用)



三相三线电压表接线图 (高压应用)

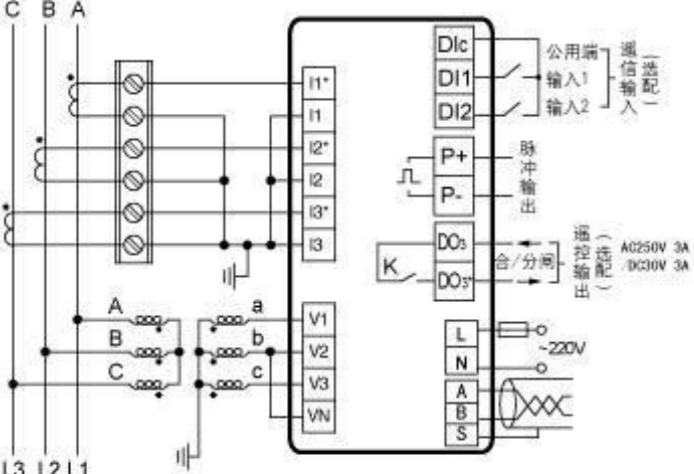


三相电流接线图

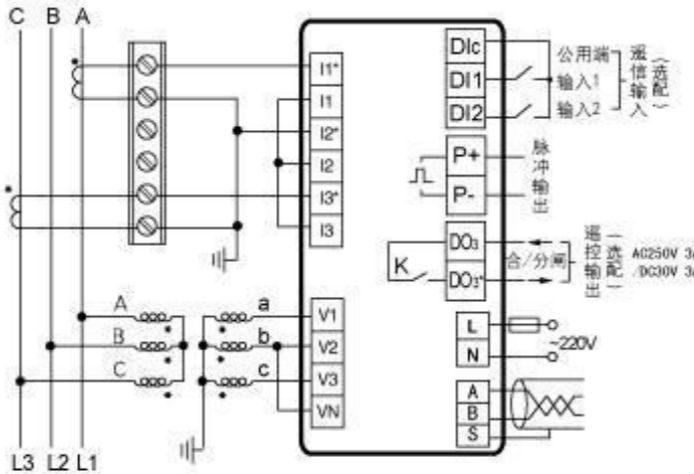


三相智能电力仪表 (高压应用):

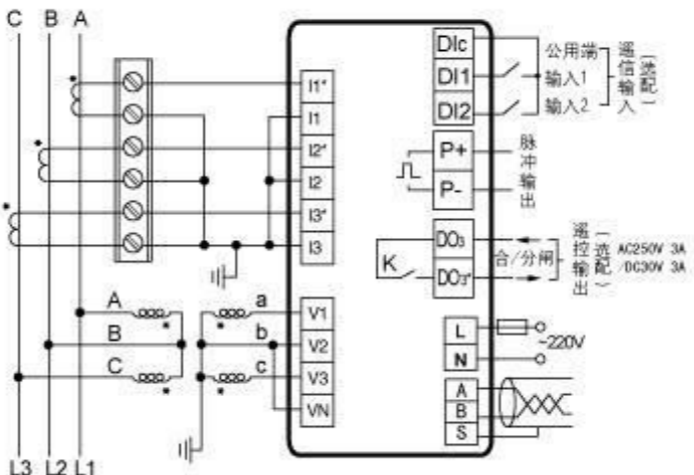
3PT、3CT接线图



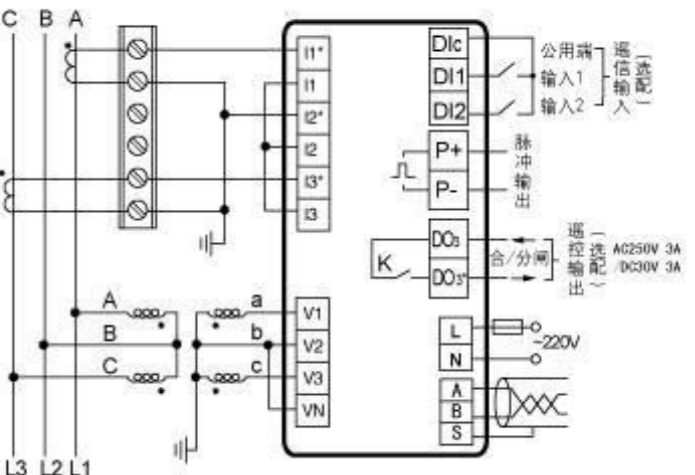
3PT、2CT接线图



2PT、3CT接线图

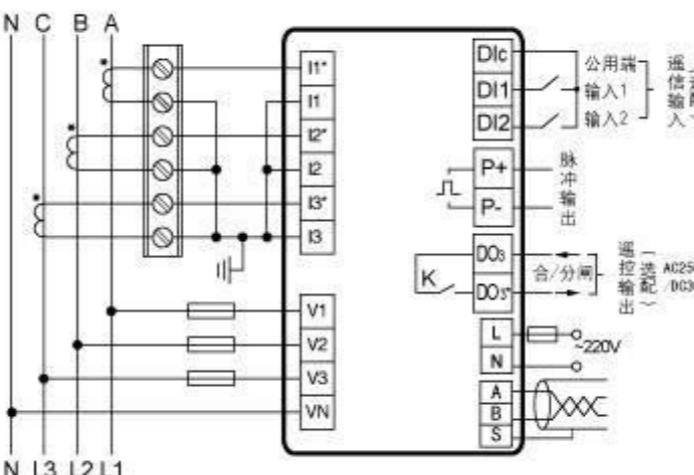


2PT、2CT接线图

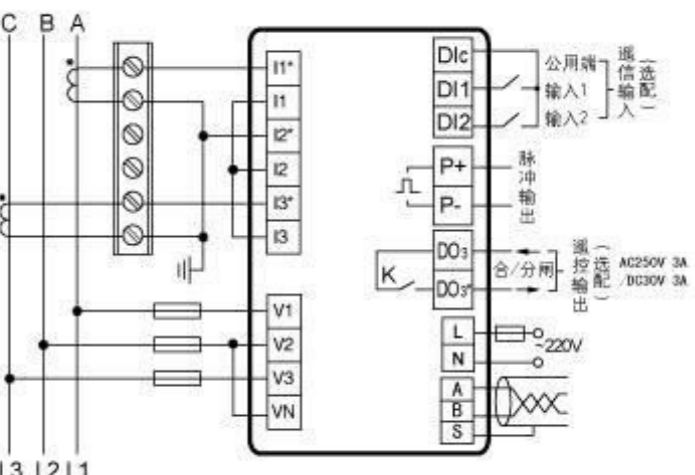


三相智能电力仪表 (低压应用):

三相四线无PT、3CT接线图



三相三线无PT、2CT接线图 (显示B相电流)



三相三线无PT、3CT接线图

